




# Dell™ XPS™ 7100 - priročnik za servisiranje

[Preden začnete](#)  
[Tehnični pregled](#)  
[Pokrov računalnika](#)  
[Pomnilniški modul\(i\)](#)  
[Sprednji okvir](#)  
[Ohišje grafične kartice](#)  
[Kartice PCI in PCI Express](#)  
[Pogonj](#)  
[Zgornji pokrov](#)  
[Zgornja V/I plošča](#)

[Sprednji vmesnik USB](#)  
[Sklop Bluetooth](#)  
[Modul gumba za vklop](#)  
[Ventilatorji](#)  
[Procesor](#)  
[Gumbna baterija](#)  
[Napajalnik](#)  
[Sistemska plošča](#)  
[Sistemske nastavitve](#)  
[Posodobitev BIOS-a](#)

---

## Opombe in opozorila

-  **OPOMBA:** OPOMBA označuje pomembne informacije, ki pripomorejo k čim bolj učinkoviti uporabi računalnika.
-  **POZOR:** POZOR označuje možnost poškodbe strojne opreme ali izgubo podatkov in nasvete, kako se izogniti težavi.
-  **OPOZORILO:** OPOZORILO označuje možnost poškodb lastnine, telesnih poškodb ali smrti.

---

Informacije v tem dokumentu se lahko spremenijo brez predhodnega obvestila.  
© 2010 Dell Inc. Vse pravice pridržane.

Vsakršno razmnoževanje tega gradiva brez pisnega dovoljenja družbe Dell Inc. je strogo prepovedano.

Blagovne znamke, uporabljene v tem besedilu: *Dell*, logotip *DELL* in *Studio XPS* so blagovne znamke podjetja Dell Inc.; *AMD* je registrirana blagovna znamka podjetja Advanced Micro Devices, Inc.; *Microsoft*, *Windows* in logotip gumba start za *Windows* so bodisi blagovne ali registrirane blagovne znamke podjetja Microsoft Corporation v Združenih državah Amerike in/ali drugih državah.

V tem dokumentu se lahko uporabljajo tudi druge blagovne znamke in imena, ki se nanašajo na pravne osebe, katerih last so te blagovne znamke ali imena, oziroma na njihove izdelke. Dell Inc. se odreka kakršnim koli lastniškim interesom glede blagovnih znamk in imen, ki niso njegova last.

Maj 2010 Rev. A00

Model: serija D03M Vrsta: D03M002

[Nazaj na vsebino](#)

## Preden začnete

Dell™ XPS™ 7100 - priročnik za servisiranje

- [Tehnični podatki](#)
- [Priporočena orodja](#)
- [Izklop računalnika](#)
- [Varnostni ukrepi](#)

Ta navodila za uporabo vključujejo postopke za odstranjevanje in ponovno namestitve komponent v računalnik. Če ni označeno drugače, postopki predpostavljajo, da veljata naslednja pogoja:

- 1 da ste opravili korake v [Izklop računalnika](#) in [Varnostni ukrepi](#).
- 1 da ste prebrali varnostna navodila, priložena vašemu računalniku.
- 1 Komponento lahko ponovno namestite ali—če ste jo kupili posebej—namestite tako, da postopek odstranjevanja opravite v obratnem vrstnem redu.

---

## Tehnični podatki

Za informacije o tehničnih specifikacijah vašega računalnika glejte *Setup Guide* (Navodila za namestitve) na [support.dell.com/manuals](http://support.dell.com/manuals).

---


## Priporočena orodja


Za postopke, navedene v tem dokumentu, boste verjetno potrebovali naslednja orodja:

- 1 majhen ploščat izvijač,
- 1 mali izvijač Phillips,
- 1 plastično pero,
- 1 program za posodobitev BIOS, ki je na voljo na spletnem mestu [support.dell.com](http://support.dell.com).

---

## Izklop računalnika





 **POZOR:** Preden izklopite računalnik, shranite in zaprite vse odprte datoteke ter zaprite vse odprte programe, da preprečite izgubo podatkov.

1. Shranite in zaprite vse odprte datoteke ter zaprite vse odprte programe.
2. Zaustavite računalnik:  
  
kliknite **Start**  in nato kliknite **Shut Down** (Zaustavitev sistema).
3. Računalnik se izklopi, ko se zaključí postopek zaustavitve operacijskega sistema.
4. Preverite, ali je računalnik izklopljen. Če se računalnik ni izklopil samodejno ob izklopu operacijskega sistema, pritisnite in zadržite gumb za vklop, dokler se računalnik ne izklopi.

---

## Varnostni ukrepi

Uporabite naslednja varnostna navodila, da zaščitite računalnik pred poškodbami in zagotovite lastno varnost.

-  **OPOZORILO:** Pred posegom v računalnik preberite varnostne informacije, ki so priložene računalniku. Za dodatne informacije o varni uporabi glejte spletno stran Normativna skladnost s predpisi na [www.dell.com/regulatory\\_compliance](http://www.dell.com/regulatory_compliance).
-  **POZOR:** Popravila računalnika lahko izvaja le pooblaščen serviser. **Škode zaradi servisiranja, ki ga Dell™ ni pooblastil, garancija ne pokriva.**
-  **POZOR:** Ko izklapljate kabel, ne vlecite kabla, temveč njegov priključek oz. jeziček. Nekateri kabli imajo priključek z zaklopnimi jezički; če izklapljate takšen kabel, pritisnite zaklopne jezičke, preden kabel odstranite. Ko ločujete priključek od priključka, poskrbite, da bosta poravnana tako, da se njuni stiki ne zvijejo. Tudi pred priključitvijo kabla preverite, ali sta oba priključka pravilno obrnjena in poravnana.
-  **POZOR:** Pred posegom v notranjost računalnika opravite naslednje korake, da se izognete morebitnim poškodbam računalnika.

1. Delovna površina mora biti ravna in čista, da preprečite nastanek prask na pokrovu.
2. Izklopite računalnik (glejte [Izklop računalnika](#)) in vse nanj priključene naprave.

**⚠ POZOR:** Če želite odklopiti omrežni kabel, najprej odklopite kabel iz računalnika in nato iz omrežne naprave.

3. Iz računalnika odklopite vse telefonske ali omrežne kable.
4. Odklopite računalnik in vse priključene naprave iz električnih vtičnic.
5. Iz računalnika odklopite vse priključene naprave.
6. Pritisnite in izvzrite vse nameščene kartice iz bralnika pomnilniških kartic.
7. Pritisnite in zadržite gumb za vklop in vzpostavite delovanje sistemske plošče.

**⚠ POZOR:** Preden se dotaknete česarkoli znotraj računalnika, se ozemljite tako, da se dotaknete nebarvane kovinske površine, kot je kovina na zadnji strani računalnika. Med delom se občasno dotaknite nepobarvane kovinske površine, da sprostite statično elektriko, ki lahko poškoduje notranje komponente.

---

[Nazaj na vsebino](#)

[Nazaj na vsebino](#)

## Sprednji okvir

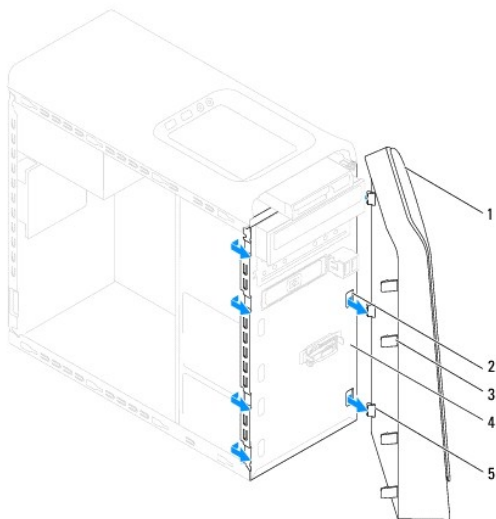
Dell™ XPS™ 7100 - priročnik za servisiranje

- [Odstranjevanje sprednjega okvirja](#)
- [Ponovna namestitvev sprednjega okvirja](#)

- ⚠ **OPOZORILO:** Pred posegom v računalnik preberite varnostne informacije, ki so priložene računalniku. Za dodatne informacije o varni uporabi glejte spletno stran Normativna skladnost s predpisi na [www.dell.com/regulatory\\_compliance](http://www.dell.com/regulatory_compliance).
- ⚠ **OPOZORILO:** Preden odstranite pokrov, vedno odklopite računalnik iz električne vtičnice, da s tem preprečite možnost električnega udara.
- ⚠ **OPOZORILO:** Računalnika ne uporabljajte, če je odstranjen kateri koli od pokrovov (pokrov računalnika, okvir, polnila, vmesniki sprednje plošče itd.).
- ⚠ **POZOR:** Popravila računalnika lahko izvaja le pooblaščen serviser. **Škode zaradi servisiranja, ki ga Dell™ ni pooblastil, garancija ne pokriva.**

## Odstranjevanje sprednjega okvirja

1. Sledite navodilom v [Preden začnete](#).
2. Odstranite pokrov računalnika (glejte [Odstranjevanje pokrova računalnika](#)).
3. Računalnik postavite v pokončen položaj.
4. Primite in spustite jezička sprednjega okvirja enega za drugim tako, da jih premikate ven in stran od sprednje plošče.
5. Zavrtite in odmaknite sprednji okvir stran od računalnika, da s tem odstranite spojke sprednjega okvirja iz rež sprednje plošče.



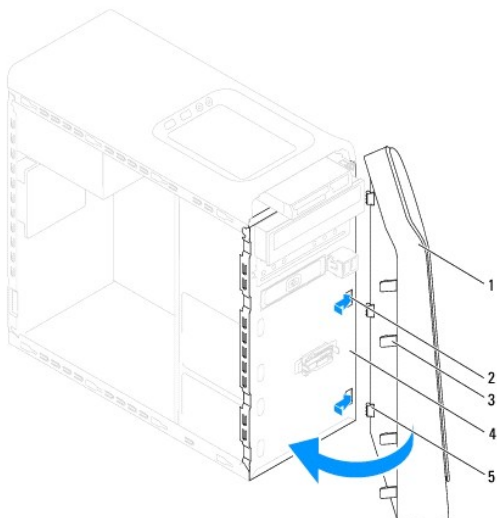
1	Sprednji okvir	2	Reže sprednje plošče (3)
3	Jezički sprednjega okvirja (4)	4	Sprednja ploščca
5	Jezički sprednjega okvirja (3)		

6. Sprednji okvir odložite na varno mesto.

## Ponovna namestitvev sprednjega okvirja

1. Sledite navodilom v [Preden začnete](#).
2. Poravnajte in vstavite spojke sprednjega okvirja v reže sprednje ploščce.

3. Zavrtnite sprednji okvir proti računalniku tako, da se jezički sprednjega okvirja zaskočijo na mesto.



1	Sprednji okvir	2	Reže sprednje plošče (3)
3	Jezički sprednjega okvirja (4)	4	Sprednja ploščica
5	Jezički sprednjega okvirja (3)		

4. Ponovno namestite pokrov računalnika (glejte [Ponovna namestitev pokrova računalnika](#)).

---

[Nazaj na vsebino](#)


[Nazaj na vsebino](#)

## Posodobitev BIOS-a

### Dell™ XPS™ 7100 - priročnik za servisiranje

Če je na voljo posodobitev ali menjavate sistemsko ploščo, je BIOS treba morda posodobiti. Za posodobitev BIOS-a:

1. Vključite računalnik.
2. Pojdite na [support.dell.com/support/downloads](http://support.dell.com/support/downloads).
3. Poiščite posodobitev BIOS-a za svoj računalnik.


 **OPOMBA:** Oznaka za storitve za računalnik se nahaja na nalepki na zgornji strani računalnika.

Če imate oznako za storitve za računalnik:

- a. Kliknite **Enter a Service Tag** (Vnesite oznako za storitve).
- b. Vnesite oznako za storitve vašega računalnika v polje **Enter a service tag** (Vnesite oznako za storitve) kliknite **Go** (Pojdi) in nadaljujte z [korak 4](#).

Če nimate oznake za storitve za računalnik:

- a. Izberite tip izdelka v seznamu **Select Your Product Family** (Izberite družino izdelka).
- b. Izberite blagovno znamko izdelka v seznamu **Select Your Product Line** (Izberite vrsto izdelka).
- c. Izberite številko modela izdelka v seznamu **Select Your Product Model** (Izberite model izdelka).

 **OPOMBA:** Če ste izbrali drugačen model in želite začeti ponovno, kliknite **Start Over** (Začni znova) na zgornji desni strani menija.

- d. Kliknite **Confirm** (Potrdi).
4. Na zaslonu se prikaže seznam rezultatov. Kliknite **BIOS**.
  5. Kliknite **Download Now** (Prenesi sedaj) za prenos najnovejše datoteke BIOS. Prikaže se okno **File Download** (Prenos datoteke).
  6. Kliknite **Save** (Shrani), da shranite datoteko na namizje. Datoteka se shrani na namizje.
  7. Kliknite **Close** (Zapri), če se prikaže okno **Download Complete** (Prenos je končan). Ikona datoteke je na namizju in se imenuje enako kot prenesena datoteka za posodobitev BIOS-a.
  8. Dvokliknite ikono datoteke na namizju in sledite navodilom na zaslonu.
- 

[Nazaj na vsebino](#)

[Nazaj na vsebino](#)

## Sklop Bluetooth

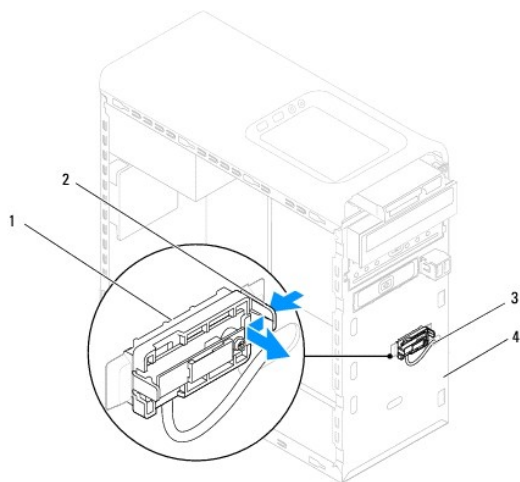
Dell™ XPS™ 7100 - priročnik za servisiranje

- [Odstranjevanje sklopa Bluetooth](#)
- [Ponovna namestitev sklopa Bluetooth](#)

- ⚠ **OPOZORILO:** Pred posegom v računalnik preberite varnostne informacije, ki so priložene računalniku. Za dodatne informacije o varni uporabi glejte spletno stran Normativna skladnost s predpisi na [www.dell.com/regulatory\\_compliance](http://www.dell.com/regulatory_compliance).
- ⚠ **OPOZORILO:** Preden odstranite pokrov, vedno odklopite računalnik iz električne vtičnice, da s tem preprečite možnost električnega udara.
- ⚠ **OPOZORILO:** Računalnika ne uporabljajte, če je odstranjen kateri koli od pokrovov (pokrov računalnika, okvir, polnila, vmesniki sprednje plošče itd.).
- ⚠ **POZOR:** Popravila računalnika lahko izvaja le pooblaščen serviser. **Škode zaradi servisiranja, ki ga Dell™ ni pooblastil, garancija ne pokriva.**

## Odstranjevanje sklopa Bluetooth

1. Sledite navodilom v [Preden začnete](#).
2. Odstranite pokrov računalnika (glejte [Odstranjevanje pokrova računalnika](#)).
3. Odstranite sprednji okvir (glejte [Odstranjevanje sprednjega okvirja](#)).
4. Odklopite kabl sklopa Bluetooth® s priključkov na sistemski plošči PWRSW1 in F\_USB4 (glejte [Komponente sistemske plošče](#)).
5. Pritisnite jezičke, kot prikazuje slika, in povlecite sklop Bluetooth stran od sprednje plošče.
6. Kabel sklopa Bluetooth previdno potisnite in odstranite skozi režo v sprednji plošči.



1	Sklop Bluetooth	2	Jeziček sklopa Bluetooth
3	Kabel sklopa Bluetooth	4	Sprednja ploščica

7. Sklop Bluetooth položite na varno mesto.

## Ponovna namestitev sklopa Bluetooth

1. Sledite navodilom v [Preden začnete](#).

2. Kabel sklopa Bluetooth previdno potisnite skozi režo v sprednji plošči.
  3. Poravnajte jeziček sklopa Bluetooth z režo sklopa Bluetooth v sprednji plošči.
  4. Pritisnite jeziček sklopa Bluetooth in ga potisnite proti sprednji plošči tako, da se zaskoči na mesto.
  5. Priključite kabel sklopa Bluetooth na priključke na sistemski plošči PWRSW1 in F\_USB4 (glejte [Komponente sistemske plošče](#)).
  6. Ponovno namestite sprednji okvir (glejte [Ponovna namestitev sprednjega okvirja](#)).
  7. Ponovno namestite pokrov računalnika (glejte [Ponovna namestitev pokrova računalnika](#)).
  8. Priključite računalnik in naprave v električne vtičnice in jih nato vključite.
- 

[Nazaj na vsebino](#)



[Nazaj na vsebino](#)

## Kartice PCI in PCI Express

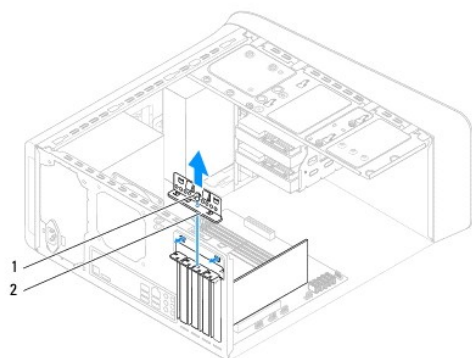
Dell™ XPS™ 7100 - priročnik za servisiranje

- [Odstranjevanje zadrževalne konzole za kartico](#)
- [Ponovna namestitev zadrževalne konzole za kartico](#)
- [Odstranjevanje kartic PCI in PCI Express](#)
- [Ponovna namestitev kartic PCI in PCI Express](#)
- [Nastavitev računalnika po odstranitvi ali namestitvi kartice PCI Express](#)

- ⚠ OPOZORILO:** Pred posegom v računalnik preberite varnostne informacije, ki so priložene računalniku. Za dodatne informacije o varni uporabi glejte spletno stran Normativna skladnost s predpisi na [www.dell.com/regulatory\\_compliance](http://www.dell.com/regulatory_compliance).
- ⚠ OPOZORILO:** Preden odstranite pokrov, vedno odklopite računalnik iz električne vtičnice, da s tem preprečite možnost električnega udara.
- ⚠ OPOZORILO:** Računalnika ne uporabljajte, če je odstranjen kateri koli od pokrovov (pokrov računalnika, okvir, polnila, vmesniki sprednje plošče itd.).
- ⚠ POZOR:** Popravila računalnika lahko izvaja le pooblaščen serviser. **Škode zaradi servisiranja, ki ga Dell™ ni pooblastil, garancija ne pokriva.**

### Odstranjevanje zadrževalne konzole za kartico

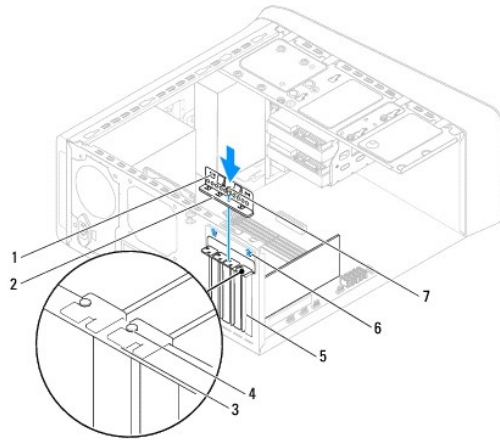
1. Sledite navodilom v [Preden začnete](#).
2. Odstranite pokrov računalnika (glejte [Odstranjevanje pokrova računalnika](#)).
3. Odstranite vijak, s katerim je pritrjena podporna konzola kartice.
4. Izvlecite zadrževalno konzolo in jo položite na varno mesto.



1	vijak	2	zadrževalna konzola za kartico
---	-------	---	--------------------------------

### Ponovna namestitev zadrževalne konzole za kartico

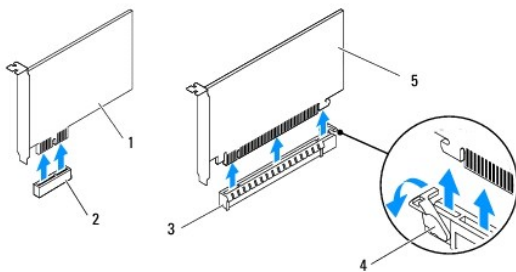
1. Sledite navodilom v [Preden začnete](#).
2. Ponovno namestite zadrževalno konzolo za kartico in preverite, ali:
  - 1 je vodilna spojka poravnana z vodilno zarezo,
  - 1 so zgornji deli vseh kartic in polnila poravnani s palico za poravnavo,
  - 1 zareza na vrhu kartice ali polnila sovpada s poravnalnim vodilom.
3. Ponovno pritrdite vijak, s katerim je pritrjena podporna konzola kartice.
4. Ponovno namestite pokrov računalnika (glejte [Ponovna namestitev pokrova računalnika](#)).



1	Vodilni spojki (2)	2	Zadrževalna konzola za kartico
3	Palica za poravnavo	4	Poravnalno vodilo
5	Polnilo	6	Vodilni zarezi (2)
7	Vijak		


## Odstranjevanje kartic PCI in PCI Express

1. Sledite navodilom v [Preden začnete](#).
2. Odstranite pokrov računalnika (glejte [Odstranjevanje pokrova računalnika](#)).
3. Odstranite ohišje grafične kartice, če je to mogoče (oglejte si [Odstranjevanje ohišja grafične kartice](#)).
4. Odstranite zadrževalno konzolo za kartico (glejte [Odstranjevanje zadrževalne konzole za kartico](#)).
5. Odklopite vse kable, ki so morda priključeni na kartico.
6. Odstranite kartico PCI Express iz reže za kartico:
  - 1 Pri kartici PCI ali PCI Express x1 primate kartico za zgornja robova in jo izvlcite iz priključka.
  - 1 Pri kartici PCI Express x16, potisnite varnostni jeziček, primate kartico za zgornja robova in jo izvlcite iz reže.



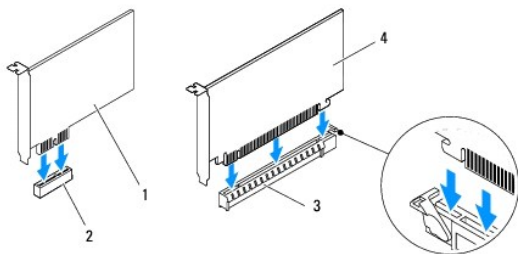
1	Kartica PCI Express x1	2	Reža za kartico PCI Express x1
3	Reža za kartico PCI Express x16	4	Varnostni jeziček
5	Kartica PCI Express x16		

7. Če boste kartico odstranili za vedno, v prazno odprtino reže za kartico vstavite polnilo.

 **OPOMBA:** Namestitev polnil v prazne odprtini za kartico je nujna za ohranitev certifikata FCC za računalnik. Polnila prav tako ščitijo vaš računalnik pred prahom in umazanijo.


## Ponovna namestitev kartic PCI in PCI Express

1. Sledite navodilom v [Preden začnete](#).
2. Pripravite kartico za namestitev.  
Za konfiguracijo kartice, vzpostavitev notranjih povezav ali za druge prilagoditve računalnika glejte dokumentacijo, ki je priložena kartici.
3. Kartico PCI Express vstavite v režo na sistemski plošči in jo trdno potisnite. Preverite, ali je kartica PCI Express pravilno vstavljena v režo.




1	Kartica PCI Express x1	2	Reža za kartico PCI Express x1
3	Reža za kartico PCI Express x16	4	Kartica PCI Express x16

4. Ponovno namestite zadrževalno konzolo za kartico (glejte [Ponovna namestitev zadrževalne konzole za kartico](#)).
5. Priključite vse kable, ki morajo biti priključeni na kartico.  
Za informacije o kablskih priključkih kartice glejte dokumentacijo, ki je priložena kartici.

 **POZOR:** Kablov kartic ne smete napeljevati čez kartice ali za njimi. Kabli, napeljeni čez kartice, lahko preprečijo pravilno zapiranje pokrova računalnika ali povzročijo poškodbo opreme.

6. Ponovno namestite ohišje grafične kartice, če je na voljo (glejte [Ponovna namestitev ohišja grafične kartice](#)).
7. Ponovno namestite pokrov računalnika (glejte [Ponovna namestitev pokrova računalnika](#)).
8. Ponovno priklopite računalnik in naprave v električne vtičnice in jih nato vklopite.
9. Za zaključitev namestitve glejte [Nastavitev računalnika po odstranitvi ali namestitvi kartice PCI Express](#).

## Nastavitev računalnika po odstranitvi ali namestitvi kartice PCI Express

 **OPOMBA:** Za informacije o lokaciji zunanjih priključkov glejte *Setup Guide* (Navodila za namestitev). Za informacije o namestitvi gonilnikov in programske opreme za vašo kartico glejte dokumentacijo, ki je priložena kartici.

	Nameščena	Odstranjena
<b>Zvočna kartica</b>	<ol style="list-style-type: none"><li>1. Vstopite v sistemske nastavitve (glejte <a href="#">Sistemske nastavitve</a>).</li><li>2. Pojdite na <b>Onboard Audio Controller</b> (Vgrajeni avdio krmilnik) in spremenite nastavitve na <b>Disabled</b> (Onemogočeno).</li><li>3. Priključite zunanje avdio naprave na priključke zvočne kartice.</li></ol>	<ol style="list-style-type: none"><li>1. Vstopite v sistemske nastavitve (glejte <a href="#">Sistemske nastavitve</a>).</li><li>2. Pojdite na <b>Onboard Audio Controller</b> (Vgrajeni avdio krmilnik) in spremenite nastavitve na <b>Enabled</b> (Omogočeno).</li><li>3. Priključite zunanje avdio naprave na priključke na zadnji strani računalnika.</li></ol>
<b>Omrežna kartica</b>	<ol style="list-style-type: none"><li>1. Vstopite v sistemske nastavitve (glejte <a href="#">Sistemske nastavitve</a>).</li></ol>	<ol style="list-style-type: none"><li>1. Vstopite v sistemske nastavitve (glejte <a href="#">Sistemske nastavitve</a>).</li></ol>

	<ol style="list-style-type: none"><li>2. Pojdite na <b>Onboard LAN Controller</b> (Vgrajeni krmilnik LAN) in spremenite nastavitve na <b>Disabled</b> (Onemogočeno).</li><li>3. Priključite omrežni kabel na priključek omrežne kartice.</li></ol>	<ol style="list-style-type: none"><li>2. Pojdite na <b>Onboard LAN Controller</b> (Vgrajeni krmilnik LAN) in spremenite nastavitve na <b>Enabled</b> (Omogočeno).</li><li>3. Priključite omrežni kabel na vgrajeni omrežni priključek.</li></ol>
--	----------------------------------------------------------------------------------------------------------------------------------------------------------------------------------------------------------------------------------------------------	--------------------------------------------------------------------------------------------------------------------------------------------------------------------------------------------------------------------------------------------------

---

[Nazaj na vsebino](#)

[Nazaj na vsebino](#)

## Gumbna baterija

Dell™ XPS™ 7100 - priročnik za servisiranje

- [Odstranjevanje gumbne baterije](#)
- [Ponovna namestitvev gumbne baterije](#)

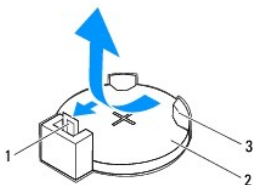
- ⚠ **OPOZORILO:** Pred posegom v računalnik preberite varnostne informacije, ki so priložene računalniku. Za dodatne informacije o varni uporabi glejte spletno stran Normativna skladnost s predpisi na [www.dell.com/regulatory\\_compliance](http://www.dell.com/regulatory_compliance).
  - ⚠ **OPOZORILO:** Če je nova baterija nepravilno nameščena, lahko eksplodira. Baterijo zamenjajte samo z baterijo, ki je enaka ali enakovredna originalni bateriji in jo priporoča proizvajalec. Izrabljene baterije vrzite proč v skladu z navodili proizvajalca.
  - ⚠ **OPOZORILO:** Preden odstranite pokrov, vedno odklopite računalnik iz električne vtičnice, da s tem preprečite možnost električnega udara.
  - ⚠ **OPOZORILO:** Računalnika ne uporabljajte, če je odstranjen kateri koli od pokrovov (pokrov računalnika, okvir, polnila, vmesniki sprednje plošče itd.).
- ⚠ **POZOR:** Popravila računalnika lahko izvaja le pooblaščen serviser. **Škode zaradi servisiranja, ki ga Dell™ ni pooblastil, garancija ne pokriva.**

### Odstranjevanje gumbne baterije

1. Zabeležite vse zaslone v sistemskih nastavitvah (glejte [Sistemske nastavitve](#)), da lahko po namestitvi nove gumbne baterije obnovite pravilne nastavitve.
2. Sledite navodilom v [Preden začnete](#).
3. Odstranite pokrov računalnika (glejte [Odstranjevanje pokrova računalnika](#)).
4. Na sistemski plošči poiščite podnožje za baterijo (glejte [Komponente sistemske plošče](#)).

⚠ **POZOR:** Če baterijo ločite iz podnožja na silo s topim orodjem, bodite previdni, da se s predmetom ne dotaknete sistemske plošče. Preden začnete odstranjevati baterijo, preverite, ali je predmet vstavljen med baterijo in podnožje. V nasprotnem primeru lahko poškodujete sistemsko ploščo tako, da iztaknete podnožje ali prekinete vezje na sistemski plošči.

5. Pritisnite ročico za izpust baterije in baterijo odstranite.

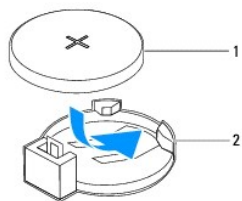


1	Ročica za izpust baterije	2	Gumbna baterija
3	Reža za baterijo		

6. Baterijo odložite na varno mesto.

### Ponovna namestitvev gumbne baterije

1. Sledite navodilom v [Preden začnete](#).
2. Novo gumbno baterijo (CR2032) vstavite v podnožje tako, da je stran z znakom «+» obrnjena navzgor in nato baterijo pritisnite na mesto.



1	Gumbna baterija	2	Reža za baterijo
---	-----------------	---	------------------

3. Ponovno namestite pokrov računalnika (glejte [Ponovna namestitev pokrova računalnika](#)).
4. Priklopite računalnik in naprave v električne vtičnice ter jih vključite.
5. Odprite sistemske nastavitve (glejte [Sistemske nastavitve](#)) in obnovite nastavitve, ki ste jih zabeležili v [korak 1](#).

---

[Nazaj na vsebino](#)

[Nazaj na vsebino](#)

## Pokrov računalnika

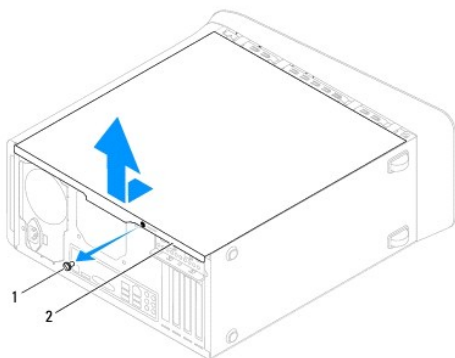
Dell™ XPS™ 7100 - priročnik za servisiranje

- [Odstranjevanje pokrova računalnika](#)
- [Ponovna namestitvev pokrova računalnika](#)

- ⚠ **OPOZORILO:** Pred posegom v računalnik preberite varnostne informacije, ki so priložene računalniku. Za dodatne informacije o varni uporabi glejte spletno stran Normativna skladnost s predpisi na [www.dell.com/regulatory\\_compliance](http://www.dell.com/regulatory_compliance).
- ⚠ **OPOZORILO:** Preden odstranite pokrov, vedno odklopite računalnik iz stenske vtičnice in tako preprečite možnost električnega udara, telesnih poškodb zaradi vrtenja ventilatorja ali drugih nepričakovanih poškodb.
- ⚠ **OPOZORILO:** Računalnika ne uporabljajte, če je odstranjen kateri koli od pokrovov (pokrov računalnika, okvir, polnila, vmesniki sprednje plošče itd.).
- ⚠ **POZOR:** Popravila računalnika lahko izvaja le pooblaščen serviser. **Škode zaradi servisiranja, ki ga Dell™ ni pooblastil, garancija ne pokriva.**
- ⚠ **POZOR:** Zagotovite dovolj prostora, kamor lahko postavite računalnik z odstranjenim pokrovom - vsaj 30 cm prostora na mizi.

## Odstranjevanje pokrova računalnika

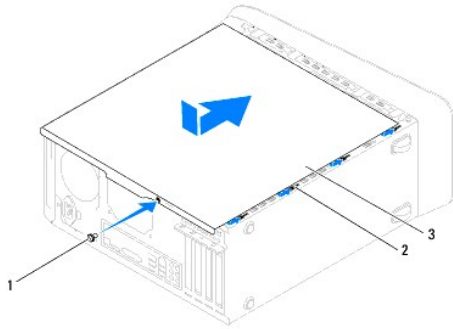
1. Sledite navodilom v [Preden začnete](#).
2. Računalnik položite na bok tako, da je pokrov računalnika usmerjen navzgor.
3. Če je potrebno, s pomočjo izvijača odstranite vijak, s katerim je pokrov računalnika pritrjen na ohišje.
4. Odstranite pokrov računalnika tako, da ga potisnete proč od sprednjega dela računalnika.
5. Pokrov dvignite stran od računalnika in ga položite na varno mesto.



1	Vijak	2	Pokrov računalnika
---	-------	---	--------------------

## Ponovna namestitvev pokrova računalnika

1. Sledite navodilom v [Preden začnete](#).
2. Priključite vse kable in kable zvižite, tako da niso napoti.
3. V notranjosti računalnika ne puščajte orodij ali dodatnih delov.
4. Poravnajte jezičke na dnu pokrova računalnika z režami na robu ohišja.
5. Pritisnite pokrov računalnika navzdol in ga potisnite proti sprednjemu delu računalnika .
6. Ponovno namestite vijak, s katerim je pokrov pritrjen na ohišje.



1	Vijak	2	Reže
3	Pokrov računalnika		

7. Računalnik postavite v pokončen položaj.

---

[Nazaj na vsebino](#)



[Nazaj na vsebino](#)

## Procesor

Dell™ XPS™ 7100 - priročnik za servisiranje

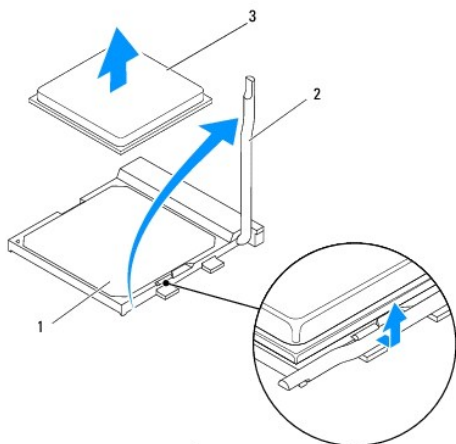
- [Odstranjevanje procesorja](#)
- [Ponovna namestitvev procesorja](#)

- ⚠ **OPOZORILO:** Pred posegom v računalnik preberite varnostne informacije, ki so priložene računalniku. Za dodatne informacije o varni uporabi glejte spletno stran Normativna skladnost s predpisi na [www.dell.com/regulatory\\_compliance](http://www.dell.com/regulatory_compliance).
- ⚠ **OPOZORILO:** Preden odstranite pokrov, vedno odklopite računalnik iz električne vtičnice, da s tem preprečite možnost električnega udara.
- ⚠ **OPOZORILO:** Računalnika ne uporabljajte, če je odstranjen kateri koli od pokrovov (pokrov računalnika, okvir, polnila, vmesniki sprednje plošče itd.).
- ⚠ **POZOR:** Popravila računalnika lahko izvaja le pooblaščen serviser. **Škode zaradi servisiranja, ki ga Dell™ ni pooblastil, garancija ne pokriva.**
- ⚠ **POZOR:** Teh korakov ne opravljajte, če niste seznanjeni z odstranjevanjem in ponovnim nameščanjem strojne opreme. Nepravilno izvajanje teh korakov lahko povzroči poškodbe sistemske plošče. Če želite stopiti v stik s tehnično pomočjo Dell glejte *Setup Guide* (Navodila za namestitvev).

## Odstranjevanje procesorja

1. Sledite navodilom v [Preden začnete](#).
2. Odstranite pokrov računalnika (glejte [Odstranjevanje pokrova računalnika](#)).

- ⚠ **POZOR:** Popravila računalnika lahko izvaja le pooblaščen serviser. **Škode zaradi servisiranja, ki ga Dell™ ni pooblastil, garancija ne pokriva.**
  - ⚠ **POZOR:** Kljub plastični zaščiti se lahko sklop ventilatorja in toplotnega odvoda med normalnim delovanjem zelo segreje. Preden se ga dotaknete pustite, da se ohladi.
3. Odstranite sklop ventilatorja in toplotnega odvoda na procesorju (glejte [Odstranjevanje sklopa ventilatorja in toplotnega odvoda na procesorju](#)).
    - 🔍 **OPOMBA:** Pri zamenjavi procesorja ponovno uporabite prvotni Sklop ventilatorja in toplotnega odvoda na procesorju, razen če je treba namestiti nov ventilator procesorja in nov toplotni odvod.
  4. Pritisnite in potisnite sprostitveno ročico navzdol in navzven, da jo s tem sprostite z jezčka.



1	Podnožje	2	Sprostitvena ročica
3	Procesor		

- ⚠ **POZOR:** Pri odstranjevanju procesorja se ne dotikajte nožic v podnožju in pazite, da na nožice v podnožju ne padejo predmeti.

5. Previdno dvignite procesor in ga odstranite iz podnožja.

Sprostitutveno ročico pustite razširjeno v sprostitvenem položaju, da podnožje pripravite za novi procesor.

---

## Ponovna namestitev procesorja

△ **POZOR:** Ozemljite se z dotikom nebarvane kovinske površine na hrbtni strani računalnika.

△ **POZOR:** Pri zamenjavi procesorja se ne dotikajte nožic znotraj podnožja in pazite, da na nožice v podnožju ne padejo predmeti.

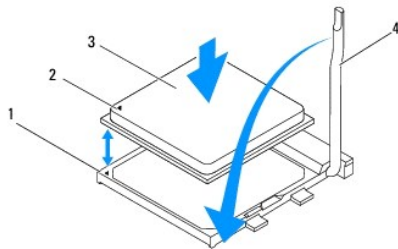
1. Sledite navodilom v [Preden začnete](#).
2. Iz embalaže vzemite novi procesor in pri tem pazite, da se ne dotaknete spodnje strani procesorja.

△ **POZOR:** Procesor morate pravilno namestiti v podnožje, da pri zagonu računalnika ne povzročite trajne poškodbe procesorja in računalnika.

3. Če sprostitutvena ročica na podnožju ni povsem razširjena, jo prestavite v ta položaj.
4. Poravnajte robove nožice 1 procesorja in podnožja.

△ **POZOR:** Zagotovite pravilno poravnavo procesorja s podnožjem in pri nameščanju procesorja ne uporabite prekomerne sile, da s tem ne povzročite škode.

5. Procesor pazljivo namestite v podnožje in preverite pravilen položaj namestitve.



1	Podnožje	2	Indikator nožice 1 procesorja
3	Procesor	4	Sprostitutvena ročica

6. Pomaknite sprostitutveno ročico podnožja nazaj proti podnožju, da se ta zaskoči na svoje mesto in s tem zavaruje procesor.
7. Obrišite termalno pasto z dna hladilnega telesa.

△ **POZOR:** Nanesite novo termalno pasto. Nova termalna pasta je zelo pomembna za zagotovitev ustrezne termalne vezi, ki je potrebna za optimalno delovanje procesorja.

8. Na vrh procesorja nanesite novo termalno pasto.
9. Ponovno namestite sklop ventilatorja in toplotnega odvoda na procesorju (glejte [Ponovna namestitev sklopa ventilatorja in toplotnega odvoda na procesorju](#)).

△ **POZOR:** Preverite, ali je sklop ventilatorja in toplotnega odvoda na procesorju pravilno nameščen in pritrjen.

10. Ponovno namestite pokrov računalnika (glejte [Ponovna namestitev pokrova računalnika](#)).

---

[Nazaj na vsebino](#)

[Nazaj na vsebino](#)

## Pogoni

Dell™ XPS™ 7100 - priročnik za servisiranje

- [Pogon trdega diska](#)
- [Optični pogon](#)
- [Bralnik pomnilniških kartic](#)

- ⚠ **OPOZORILO:** Pred posegom v računalnik preberite varnostne informacije, ki so priložene računalniku. Za dodatne informacije o varni uporabi glejte spletno stran Normativna skladnost s predpisi na [www.dell.com/regulatory\\_compliance](http://www.dell.com/regulatory_compliance).
- ⚠ **OPOZORILO:** Preden odstranite pokrov, vedno odklopite računalnik iz električne vtičnice, da s tem preprečite možnost električnega udara.
- ⚠ **OPOZORILO:** Računalnika ne uporabljajte, če je odstranjen kateri koli od pokrovov (pokrov računalnika, okvir, polnila, vmesniki sprednje plošče itd.).
- ⚠ **POZOR:** Popravila računalnika lahko izvaja le pooblaščen serviser. **Škode zaradi servisiranja, ki ga Dell™ ni pooblastil, garancija ne pokriva.**

## Pogon trdega diska

### Odstranjevanje primarnega trdnega diska

- ⚠ **POZOR:** Če boste zamenjali trdi disk na katerem se nahajajo podatki, ki jih želite obdržati, pred začetkom naslednjega postopka ustvarite varnostno kopijo svojih datotek.

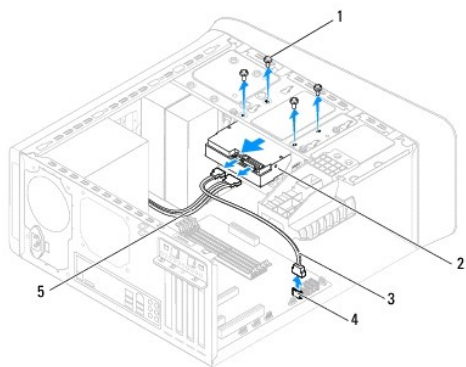
1. Sledite navodilom v [Preden začnete](#).
2. Odstranite pokrov računalnika (glejte [Odstranjevanje pokrova računalnika](#)).
3. S trdega diska odklopite napajalne in podatkovne kable.

🔍 **OPOMBA:** Če trdega diska ne boste ponovno namestili, odklopite drugi konec podatkovnega kabla s priključka sistemske plošče in ga postavite na stran. Podatkovni kabel lahko uporabite pri kasnejši namestitvi trdega diska.

4. Odstranite štiri vijake, s katerimi je trdi disk pritrjen na ohišje.

- ⚠ **POZOR:** Pri odstranjevanju ali zamenjavi trdega diska pazite, da ne popraskate vezja pogona trdega diska.

5. Pogon trdega diska potisnite proti zadnjemu delu računalnika.

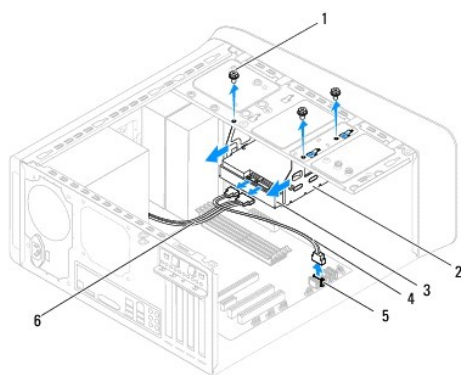


1	Vijaki (4)	2	Primarni trdi disk
3	Podatkovni kabel	4	Priključek SATA
5	Napajalni kabel		

6. Če odstranjevanje trdega diska spremeni konfiguracijo pogonov, morajo biti spremembe vidne v sistemskih nastavitvah (glejte [Sistemske nastavitve](#)).

## Odstranjevanje ohišja trdega diska

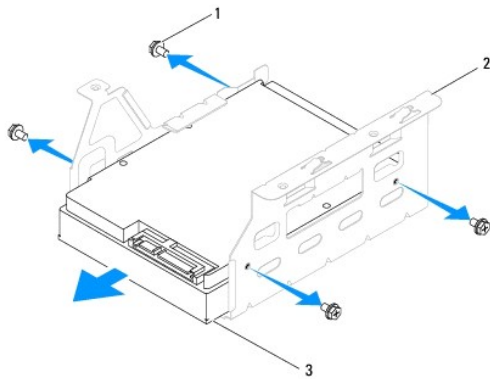
1. Sledite navodilom v [Preden začnete](#).
2. Odstranite pokrov računalnika (glejte [Odstranjevanje pokrova računalnika](#)).
3. Odstranite primarni trdi disk (glejte [Odstranjevanje primarnega trdega diska](#)).
4. Odstranite tri vijake, s katerimi je ohišje trdega diska pritrjeno na ohišje.
5. S sekundarnega pogona trdega diska odklopite morebitne napajalne in podatkovne kable (glejte [Komponente sistemske plošče](#)).
6. Pogon trdega diska potisnite ven proti zadnjemu delu ohišja.



1	Vijaki (3)	2	Kletka trdega diska
3	Sekundarni trdi disk	4	Podatkovni kabel
5	Priključek SATA	6	Napajalni kabel

## Odstranjevanje sekundarnega pogona trdega diska

1. Sledite navodilom v [Preden začnete](#).
2. Odstranite pokrov računalnika (glejte [Odstranjevanje pokrova računalnika](#)).
3. Odstranite primarni trdi disk (glejte [Odstranjevanje primarnega trdega diska](#)).
4. Odstranite ohišje trdega diska (glejte [Odstranjevanje ohišja trdega diska](#)).
5. Odstranite štiri vijake, s katerimi je sekundarni trdi disk pritrjen na sklop ohišja trdega diska.
6. Odstranite sekundarni pogon trdega diska iz ležišča trdega diska.



1	Vijaki (4)	2	Kletka trdega diska
3	Sekundarni trdi disk		

## Ponovna namestitev sekundarnega trdega diska

1. Sledite navodilom v [Preden začnete](#).
2. Preverite dokumentacijo, ki ste jo dobili s pogonom in preverite, da je pogon konfiguriran za vaš računalnik.
3. Potisnite sekundarni pogon trdega diska v ležišče trdega diska.
4. Poravnajte luknje za vijake na trdem disku z luknjami za vijake na ohišju za trdi disk.
5. Ponovno pritrdite štiri vijake, s katerimi je sekundarni trdi disk pritrjen na ohišje trdega diska.

## Ponovna namestitev ohišja trdega diska

1. Sledite navodilom v [Preden začnete](#).
2. Poravnajte luknje za vijake na ohišju trdega diska z luknjami za vijake na ohišju računalnika.
3. Ponovno pritrdite tri vijake, s katerimi je ohišje trdega diska pritrjeno na ohišje računalnika.
4. Na sekundarni pogon trdega diska priključite morebitne napajalne in podatkovne kable (glejte [Komponente sistemske plošče](#)).

## Ponovna namestitev primarnega trdega diska


1. Sledite navodilom v [Preden začnete](#).
2. Preverite dokumentacijo, ki ste jo dobili s pogonom in preverite, da je pogon konfiguriran za vaš računalnik.
3. Potisnite primarni pogon trdega diska v ležišče trdega diska.
4. Poravnajte luknje za vijake na primarnem trdem disku z luknjami za vijake na ohišju računalnika.
5. Ponovno vstavite štiri vijake, s katerimi je primarni trdi disk pritrjen na ohišje računalnika.
6. Na primarni pogon trdega diska priključite napajalne in podatkovne kable (glejte [Komponente sistemske plošče](#)).
7. Ponovno namestite pokrov računalnika (glejte [Ponovna namestitev pokrova računalnika](#)).
8. Priklopite računalnik in naprave v električne vtičnice ter jih vključite.
9. Za navodila o nameščanju programske opreme, ki je potrebna za delovanje pogona, glejte dokumentacijo, ki je priložena pogonu.

10. Za spremembe konfiguracije pogona glejte nastavitve sistema (glejte [Sistemske nastavitve](#)).

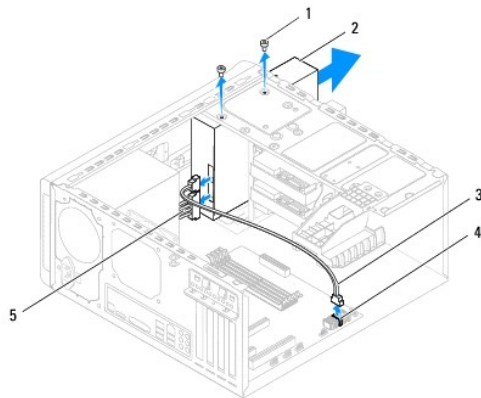
## Optični pogon

### Odstranjevanje optičnega pogona

1. Sledite navodilom v [Preden začnete](#).
2. Odstranite pokrov računalnika (glejte [Odstranjevanje pokrova računalnika](#)).
3. Odstranite sprednji okvir (glejte [Odstranjevanje sprednjega okvirja](#)).
4. Odklopite napajalni in podatkovni kabel z optičnega pogona.

 **OPOMBA:** Če optičnega pogona ne boste ponovno namestili, odklopite drugi konec podatkovnega kabla s priključka sistemske plošče in ga postavite na stran. Podatkovni kabel lahko uporabite pri kasnejši namestitvi optičnega pogona.

5. Odstranite vijaka, s katerima je optični pogon pritrjen na ohišje.
6. Potisnite in izvlecite optični pogon skozi sprednji del računalnika.

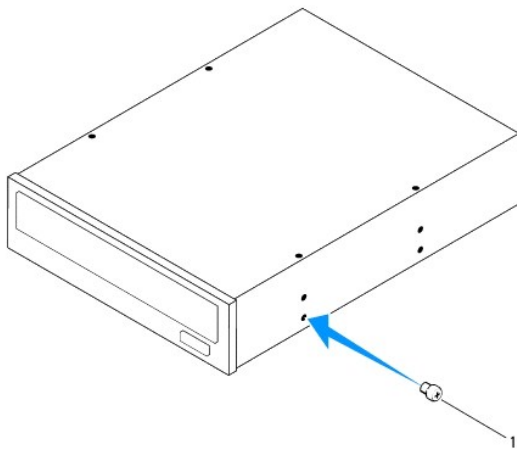


1	Vijaka (2)	2	Optični pogon
3	Podatkovni kabel	4	Priključek SATA
5	Napajalni kabel		

7. Optični pogon odložite na varno mesto.

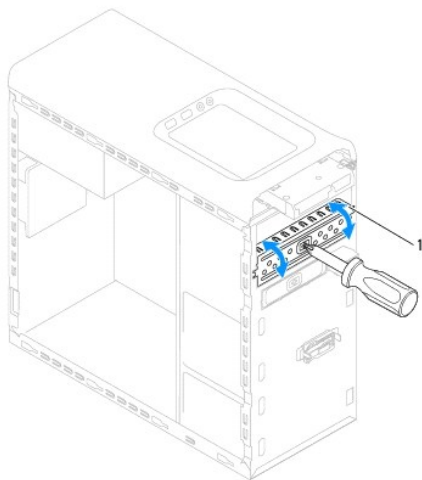
### Ponovna namestitev optičnega pogona

1. Sledite navodilom v [Preden začnete](#).
2. Odstranite vijak s starega optičnega pogona in ga vstavite v novi optični pogon.



1	Vijak
---	-------

3. Za namestitev sekundarnega optičnega pogona vstavite izvijač in ga zavrtite, tako da odstranite kovinsko ploščico.
4. Kovinsko ploščico povlecite stran od ohišja.



1	Kovinska ploščica, ki se odlomi
---	---------------------------------

5. Skozi sprednjo stran računalnika nežno potisnite optični pogon v ležišče optičnega pogona.
6. Poravnajte luknje za vijake na optičnem pogonu z luknjami za vijake na ohišju.
7. Ponovno vstavite vijaka, s katerima je optični pogon pritrjen na ohišje.
8. Na primarni optični disk priključite napajalne in podatkovne kable (glejte [Komponente sistemske plošče](#)).
9. Ponovno namestite sprednji okvir (glejte [Ponovna namestitev sprednjega okvirja](#)).
10. Ponovno namestite pokrov računalnika (glejte [Ponovna namestitev pokrova računalnika](#)).
11. Računalnik in naprave priključite v električne vtičnice in jih nato vključite.
12. Za navodila o nameščanju programske opreme, ki je potrebna za delovanje pogona, glejte dokumentacijo, ki je priložena pogonu.
13. Za spremembe konfiguracije pogona glejte nastavitve sistema (glejte [Sistemske nastavitve](#)).

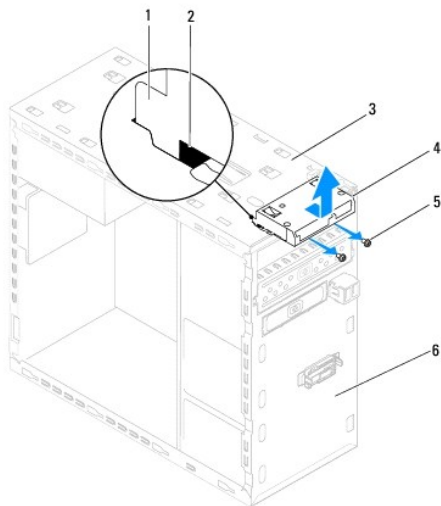


---

## Bralnik pomnilniških kartic

### Odstranjevanje bralnika pomnilniških kartic

1. Sledite navodilom v [Preden začnete](#).
2. Odstranite pokrov računalnika (glejte [Odstranjevanje pokrova računalnika](#)).
3. Odstranite sprednji okvir (glejte [Odstranjevanje sprednjega okvirja](#)).
4. Odstranite optični pogon (glejte [Odstranjevanje optičnega pogona](#)).
5. Odstranite zgornji pokrov (glejte [Odstranjevanje zgornjega pokrova](#)).
6. Odstranite vijaka, s katerima je bralnik pomnilniških kartic pritrjen na sprednjo ploščo. Vijaka se nahajata pod bralnikom pomnilniških kartic.
7. Odklopite kabel za bralnik pomnilniških kartic s priključka systemske plošče F\_USB1 (glejte [Komponente systemske plošče](#)).
8. Bralnik pomnilniških kartic potisnite in dvignite, tako da ga odstranite z zgornje plošče.



1	Vodili bralnika pomnilniških kartic (2)	2	Reži (2)
3	Zgornja plošča	4	Bralnik pomnilniških kartic
5	Vijaka (2)	6	Sprednja plošča

### Ponovna namestitev bralnika pomnilniških kartic

1. Sledite navodilom v [Preden začnete](#).
2. Vodili bralnika pomnilniških kartic nežno potisnite v reži na zgornji plošči.
3. Ponovno pritrдите vijaka, s katerima je bralnik pomnilniških kartic pritrjen na sprednjo ploščo.
4. Priključite kabel za bralnik pomnilniških kartic na priključek systemske plošče F\_USB1 (glejte [Komponente systemske plošče](#)).
5. Ponovno namestite zgornji pokrov (glejte [Ponovna namestitev zgornjega pokrova](#)).
6. Ponovno namestite optični pogon (glejte [Ponovna namestitev optičnega pogona](#)).

7. Ponovno namestite sprednji okvir (glejte [Ponovna namestitev sprednjega okvirja](#)).
  8. Ponovno namestite pokrov računalnika (glejte [Ponovna namestitev pokrova računalnika](#)).
  9. Priklopite računalnik in naprave v električne vtičnice ter jih vključite.
- 

[Nazaj na vsebino](#)

[Nazaj na vsebino](#)

## Ventilatorji

Dell™ XPS™ 7100 - priročnik za servisiranje

- [Ventilator ohišja](#)
- [Sklop ventilatorja in toplotnega odvoda na procesorju](#)

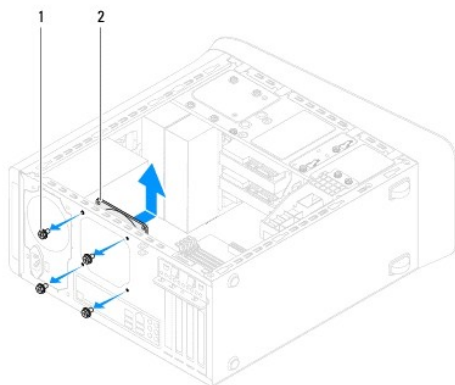
- ⚠ **OPOZORILO:** Pred posegom v računalnik preberite varnostne informacije, ki so priložene računalniku. Za dodatne informacije o varni uporabi glejte spletno stran Normativna skladnost s predpisi na [www.dell.com/regulatory\\_compliance](http://www.dell.com/regulatory_compliance).
- ⚠ **OPOZORILO:** Preden odstranite pokrov, vedno odklopite računalnik iz električne vtičnice, da s tem preprečite možnost električnega udara.
- ⚠ **OPOZORILO:** Računalnika ne uporabljajte, če je odstranjen kateri koli od pokrovov (pokrov računalnika, okvir, polnila, vmesniki sprednje plošče itd.).
- ⚠ **POZOR:** Popravila računalnika lahko izvaja le pooblaščen serviser. **Škode zaradi servisiranja, ki ga Dell™ ni pooblastil, garancija ne pokriva.**

## Ventilator ohišja

### Odstranjevanje ventilatorja na ohišju

⚠ **POZOR:** Ko odstranjujete ventilator z ohišja, se ne dotikajte rezil ventilatorja, saj bi lahko tako poškodovali ventilator.

1. Sledite navodilom v [Preden začnete](#).
2. Odstranite pokrov računalnika (glejte [Odstranjevanje pokrova računalnika](#)).
3. Odklopite kabel ventilatorja na ohišju s priključka systemske plošče SYS\_FAN1 (glejte [Komponente systemske plošče](#)).
4. Odstranite štiri vijake, s katerimi je ventilator ohišja pritrjen na ohišje računalnika.
5. Potisnite in dvignite ventilator ohišja stran od računalnika, kot prikazuje slika.



1	Vijaki (4)	2	Ventilator na ohišju
---	------------	---	----------------------

### Ponovna namestitev ventilatorja na ohišju

1. Sledite navodilom v [Preden začnete](#).
2. Poravnajte luknje za vijake na ventilatorju ohišja z luknjami za vijake na ohišju računalnika.
3. Ponovno pritrdite štiri vijake, s katerimi je ventilator ohišja pritrjen na ohišje računalnika.

4. Priključite kabel ventilatorja na priključek sistemske plošče SYS\_FAN1 (glejte [Komponente sistemske plošče](#)).
5. Ponovno namestite pokrov računalnika (glejte [Ponovna namestitev pokrova računalnika](#)).

## Sklop ventilatorja in toplotnega odvoda na procesorju

**⚠ OPOZORILO:** Kljub plastični zaščiti se lahko sklop ventilatorja in toplotnega odvoda med normalnim delovanjem zelo segreje. Preden se ga dotaknete pustite, da se ohladi.

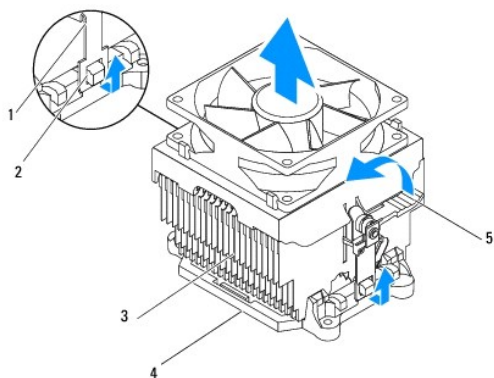
**⚠ POZOR:** Sklop ventilatorja in toplotnega odvoda na procesorju je ena enota. Ventilatorja ne poskušajte odstraniti ločeno.

## Odstranjevanje sklopa ventilatorja in toplotnega odvoda na procesorju

1. Sledite navodilom v [Preden začnete](#).
2. Odstranite pokrov računalnika (glejte [Odstranjevanje pokrova računalnika](#)).
3. Odklopite kabel ventilatorja na procesorju s priključka sistemske plošče CPU\_FAN1 (glejte [Komponente sistemske plošče](#)).
4. Ročico zavrtite v nasprotni smeri urinega kazalca.
5. Povlecite in dvignite spojko strani od jezicov na obeh straneh sklopa toplotnega odvoda.

**⚠ POZOR:** Ko odstranite sklop ventilatorja in toplotnega odvoda na procesorju, ga položite z glavo navzdol ali na bok, da ne poškodujete toplotnega vmesnika odvoda.

6. Dvignite sklop ventilatorja in toplotnega odvoda na procesorju iz računalnika.



1	Spojki (2)	2	Jezička (2)
3	Sklop ventilatorja in toplotnega odvoda na procesorju	4	Ohišje
5	Ročica		

## Ponovna namestitev sklopa ventilatorja in toplotnega odvoda na procesorju

1. Sledite navodilom v [Preden začnete](#).
2. Obrišite termalno pasto z dna hladilnega telesa.

**⚠ POZOR:** Nanesite novo termalno pasto. Nova termalna pasta je zelo pomembna za zagotovitev ustrezne termalne vezi, ki je potrebna za optimalno delovanje procesorja.

3. Na vrh procesorja nanesite novo termalno pasto.
  4. Ventilator in sklop toplotnega odvoda procesorja postavite nad procesor.
  5. Poravnajte spojke sklopa ventilatorja in toplotnega odvoda procesorja z jezički na ohišju.
  6. Potisnite spojki proti jezičkom tako, da se zatakne na obeh straneh sklopa ventilatorja in toplotnega odvoda procesorja.
  7. Ročico zavrtite v smeri urinega kazalca, tako da se sklop ventilatorja in toplotnega odvoda procesorja zatakne v ohišje.
  8. Priključite sklop ventilatorja in toplotnega odvoda procesorja na priključek sistemske plošče CPU\_FAN1 (glejte [Komponente sistemske plošče](#)).
  9. Ponovno namestite pokrov računalnika (glejte [Ponovna namestitev pokrova računalnika](#)).
  10. Računalnik in naprave priključite v električne vtičnice in jih nato vključite.
- 

[Nazaj na vsebino](#)

[Nazaj na vsebino](#)

## Sprednji vmesnik USB

Dell™ XPS™ 7100 - priročnik za servisiranje

- [Odstranjevanje sprednjega vmesnika USB](#)
- [Ponovna namestitvev sprednjega vmesnika USB](#)

- ⚠ **OPOZORILO:** Pred posegom v računalnik preberite varnostne informacije, ki so priložene računalniku. Za dodatne informacije o varni uporabi glejte spletno stran Normativna skladnost s predpisi na [www.dell.com/regulatory\\_compliance](http://www.dell.com/regulatory_compliance).
- ⚠ **OPOZORILO:** Preden odstranite pokrov, vedno odklopite računalnik iz električne vtičnice, da s tem preprečite možnost električnega udara.
- ⚠ **OPOZORILO:** Računalnika ne uporabljajte, če je odstranjen kateri koli od pokrovov (pokrov računalnika, okvir, polnila, vmesniki sprednje plošče itd.).
- ⚠ **POZOR:** Popravila računalnika lahko izvaja le pooblaščen serviser. **Škode zaradi servisiranja, ki ga Dell™ ni pooblastil, garancija ne pokriva.**

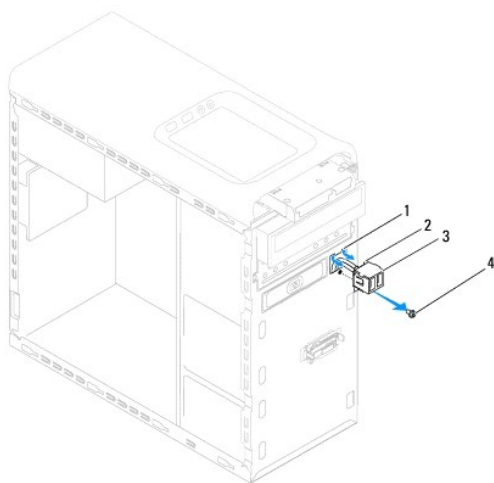
## Odstranjevanje sprednjega vmesnika USB

🔍 **OPOMBA:** Ko odstranjujete kable, si zabeležite, kako so bili napeljani, da jih boste pri nameščanju novega sprednjega vmesnika USB lahko ponovno pravilno napeljali.

1. Sledite navodilom v [Preden začnete](#).
2. Odstranite pokrov računalnika (glejte [Odstranjevanje pokrova računalnika](#)).
3. Odstranite sprednji okvir (glejte [Odstranjevanje sprednjega okvirja](#)).

⚠ **POZOR:** Med odstranjevanjem sprednjega vmesnika USB iz računalnika bodite zelo previdni. Nepazljivost lahko povzroči poškodbo kabljskih priključkov in kabljskih spojk.

4. Odklopite kabel sprednjega vmesnika USB s priključka sistemske plošče F\_USB2 (glejte [Komponente sistemske plošče](#)).
5. Odstranite vijak, s katerim je sprednji vmesnik USB pritrjen na računalnik.
6. Sprednji vmesnik USB potisnite dol, tako da sprostite spojki na sprednji plošči in ga povlecite stran.



1	Reža za spojke sprednjega vmesnika USB	2	Spojki (2)
3	Sprednji vmesnik USB	4	Vijak

## Ponovna namestitev sprednjega vmesnika USB

 **POZOR:** Ko sprednji vmesnik USB potiskate v režo za spojko sprednjega vmesnika USB, pazite, da ne poškodujete kabljskih priključkov in kabljskih spojk.

1. Sledite navodilom v [Preden začnete](#).
2. Poravnajte in vstavite spojke sprednjega vmesnika USB v reže za spojke sprednjega vmesnika USB.
3. Ponovno pritrdite vijak, s katerim je sprednji vmesnik USB pritrjen na računalnik.
4. Priključite kabel sprednjega vmesnika USB na priključek sistemske plošče F\_USB2 (glejte [Komponente sistemske plošče](#)).
5. Ponovno namestite sprednji okvir (glejte [Ponovna namestitev sprednjega okvirja](#)).
6. Ponovno namestite pokrov računalnika (glejte [Ponovna namestitev pokrova računalnika](#)).
7. Računalnik in naprave priključite v električne vtičnice in jih nato vključite.

---

[Nazaj na vsebino](#)

[Nazaj na vsebino](#)

## Ohišje grafične kartice

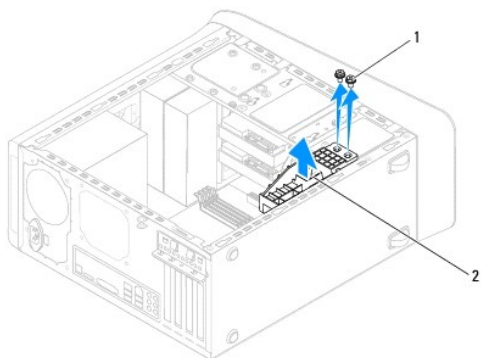
Dell™ XPS™ 7100 - priročnik za servisiranje

- [Odstranjevanje ohišja grafične kartice](#)
- [Ponovna namestitev ohišja grafične kartice](#)

- ⚠ **OPOZORILO:** Pred posegom v računalnik preberite varnostne informacije, ki so priložene računalniku. Za dodatne informacije o varni uporabi glejte spletno stran Normativna skladnost s predpisi na [www.dell.com/regulatory\\_compliance](http://www.dell.com/regulatory_compliance).
- ⚠ **OPOZORILO:** Preden odstranite pokrov, vedno odklopite računalnik iz električne vtičnice, da s tem preprečite možnost električnega udara.
- ⚠ **OPOZORILO:** Računalnika ne uporabljajte, če je odstranjen kateri koli od pokrovov (pokrov računalnika, okvir, polnila, vmesniki sprednje plošče itd.).
- ⚠ **POZOR:** Popravila računalnika lahko izvaja le pooblaščen serviser. **Škode zaradi servisiranja, ki ga Dell™ ni pooblastil, garancija ne pokriva.**
- 🔧 **OPOMBA:** Ohišje grafične kartice je v vašem računalniku na voljo le, če ste ob nakupu naročili računalnik z grafično kartico dvojne širine.

### Odstranjevanje ohišja grafične kartice

1. Sledite navodilom v [Preden začnete](#).
2. Odstranite pokrov računalnika (glejte [Odstranjevanje pokrova računalnika](#)).
3. Odstranite vijaka, s katerima je ohišje grafične kartice pritrjeno na ohišje računalnika.
4. Dvignite ohišje grafične kartice stran od ohišja računalnika.
5. Ohišje grafične kartice položite na varno mesto.



1	Vijaka (2)	2	Ohišje grafične kartice
---	------------	---	-------------------------

### Ponovna namestitev ohišja grafične kartice

1. Sledite navodilom v [Preden začnete](#).
2. Poravnajte luknje za vijake na ohišje grafične kartice z luknjami za vijake na ohišju računalnika.
3. Ponovno namestite vijaka, s katerima je ohišje grafične kartice pritrjeno na ohišje računalnika.
4. Ponovno namestite pokrov računalnika (glejte [Ponovna namestitev pokrova računalnika](#)).

[Nazaj na vsebino](#)





[Nazaj na vsebino](#)

## Pomnilniški modul(i)

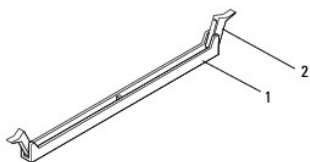
Dell™ XPS™ 7100 - priročnik za servisiranje

- [Odstranjevanje pomnilniškega\(-ih\) modula\(-ov\)](#)
- [Ponovna namestitvev pomnilniškega\(ih\) modula\(ov\)](#)

- ⚠ **OPOZORILO:** Pred posegom v računalnik preberite varnostne informacije, ki so priložene računalniku. Za dodatne informacije o varni uporabi glejte spletno stran Normativna skladnost s predpisi na [www.dell.com/regulatory\\_compliance](http://www.dell.com/regulatory_compliance).
- ⚠ **OPOZORILO:** Preden odstranite pokrov, vedno odklopite računalnik iz električne vtičnice, da s tem preprečite možnost električnega udara.
- ⚠ **OPOZORILO:** Računalnika ne uporabljajte, če je odstranjen kateri koli od pokrovov (pokrov računalnika, okvir, polnila, vmesniki sprednje plošče itd.).
- ⚠ **POZOR:** Popravila računalnika lahko izvaja le pooblaščen serviser. **Škode zaradi servisiranja, ki ga Dell™ ni pooblastil, garancija ne pokriva.**

## Odstranjevanje pomnilniškega(-ih) modula(-ov)

1. Sledite navodilom v [Preden začnete](#).
2. Odstranite pokrov računalnika (glejte [Odstranjevanje pokrova računalnika](#)).
3. Poiščite pomnilniški(e) modul(e) na sistemski plošči (glejte [Komponente sistemske plošče](#)).
4. Varnostni zatič na vsaki strani priključka pomnilniškega modula potisnite navzven.



1	Priključek pomnilniškega modula	2	Pritrdilna sponka
---	---------------------------------	---	-------------------

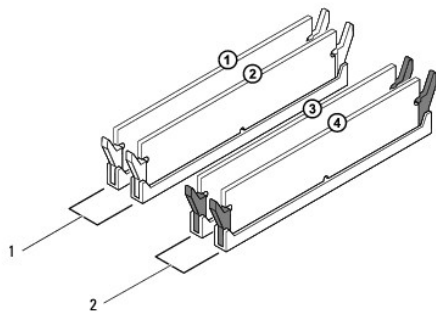
5. Primate pomnilniški modul in ga povlecite navzgor.

Če imate težave pri odstranjevanju pomnilniškega modula, nežno vlecite in potiskajte pomnilniški modul, da ga s tem sprostite iz priključka.

## Ponovna namestitvev pomnilniškega(ih) modula(ov)

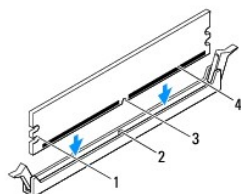
1. Sledite navodilom v [Preden začnete](#).
2. Varnostni zatič na vsaki strani priključka pomnilniškega modula potisnite navzven.

- ⚠ **POZOR:** Popravila računalnika lahko izvaja le pooblaščen serviser. **Škode zaradi servisiranja, ki ga Dell™ ni pooblastil, garancija ne pokriva.**
- ⚠ **POZOR:** Ne nameščajte pomnilniških modulov ECC.
- ⚠ **POZOR:** Če med posodabljanjem pomnilnika odstranite prvotne pomnilniške module iz računalnika, le-te hranite ločeno od novih modulov, tudi v primeru, da ste jih kupili od podjetja Dell™. Če je možno, originalnega pomnilniškega modula ne uporabljajte hkrati z novim pomnilniškim modulom. To lahko povzroči nepravilen zagon vašega računalnika. Priporočena konfiguracija pomnilnika je: enakovreden(-na) pomnilniški(-a) modul(a) nameščen na priključka DIMM 1 in 2 in drug(a) enakovreden(-na) pomnilniški(-a) modul(a) nameščena na priključka DIMM 3 in 4.



1	Par enakovrednih pomnilniških modulov nameščenih na priključka DIMM 1 in 2 (bela pritrdilna sponka)	2	Par enakovrednih pomnilniških modulov nameščenih na priključka DIMM 3 in 4 (črna pritrdilna sponka)
---	-----------------------------------------------------------------------------------------------------	---	-----------------------------------------------------------------------------------------------------

3. Poravnajte zarezo na dnu pomnilniškega modula z jezičkom na priključku.

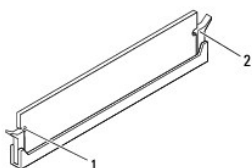


1	Zarezi (2)	2	Jeziček
3	Zareza	4	Pomnilniški modul

**△ POZOR:** Pomnilniški modul potisnite naravnost navzdol v priključek in pri tem na vsak konec pritiskajte z enakomerno silo, da ne poškodujete pomnilniškega modula.

4. Potiskajte pomnilniški modul v priključek, dokler se ne zaskoči na svoje mesto.

Če ste pomnilniški modul pravilno vstavili, se bosta pritrdilni sponki zaskočili v zarezi na obeh koncih pomnilniškega modula.



1	Zarezi (2)	2	Pritrdilna sponka (na svojem mestu)
---	------------	---	-------------------------------------

5. Ponovno namestite pokrov računalnika (glejte [Ponovna namestitev pokrova računalnika](#)).

6. Priklopite računalnik in naprave v električne vtičnice ter jih vključite.

Če se prikaže sporočilo, ki navaja spremembo količine pomnilnika, pritisnite <F1> za nadaljevanje.

7. Prijavite se v računalnik.

8. Z desno miškino tipko kliknite ikono **My Computer** (Moj računalnik) na namizju Microsoft® Windows® in kliknite **Properties** (Lastnosti).
  9. Kliknite jeziček **General** (Splošno).
  10. Preverite navedeno količino pomnilnika (RAM) in se tako prepričajte, da je pomnilnik pravilno nameščen.
- 

[Nazaj na vsebino](#)

[Nazaj na vsebino](#)

## Napajalnik

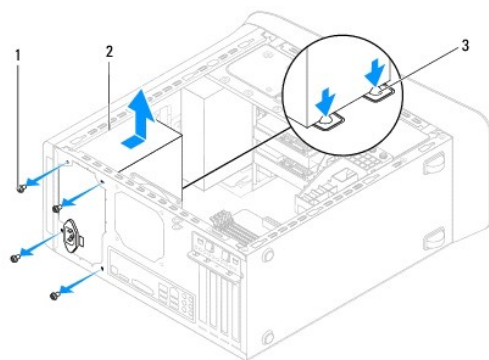
Dell™ XPS™ 7100 - priročnik za servisiranje

- [Odstranjevanje napajalnika](#)
- [Ponovna namestitvev napajalnika](#)

- ⚠ **OPOZORILO:** Pred posegom v računalnik preberite varnostne informacije, ki so priložene računalniku. Za dodatne informacije o varni uporabi glejte spletno stran Normativna skladnost s predpisi na [www.dell.com/regulatory\\_compliance](http://www.dell.com/regulatory_compliance).
- ⚠ **OPOZORILO:** Preden odstranite pokrov, vedno odklopite računalnik iz električne vtičnice, da s tem preprečite možnost električnega udara.
- ⚠ **OPOZORILO:** Računalnika ne uporabljajte, če je odstranjen kateri koli od pokrovov (pokrov računalnika, okvir, polnila, vmesniki sprednje plošče itd.).
- ⚠ **POZOR:** Popravila računalnika lahko izvaja le pooblaščen serviser. **Škode zaradi servisiranja, ki ga Dell™ ni pooblastil, garancija ne pokriva.**

### Odstranjevanje napajalnika


1. Sledite navodilom v [Preden začnete](#).
2. Odstranite pokrov računalnika (glejte [Odstranjevanje pokrova računalnika](#)).
3. Odklopite napajalne kable za enosmerni tok s sistemske plošče in pogonov (glejte [Komponente sistemske plošče](#)).
4. Odstranite vse kable iz pritrdilne sponke na bočni strani napajalnika.
5. Odstranite štiri vijake, s katerimi je napajalnik pritrjen na ohišje računalnika.
6. Pritisnite zatiče za sprostitev, s katerim je napajalnik pritrjen na ohišje računalnika.
7. Potisnite napajalnik in ga dvignite stran od računalnika.



1	Vijaki (4)	2	Napajalnik
3	Zatiča napajalnika (2)		

### Ponovna namestitev napajalnika

1. Sledite navodilom v [Preden začnete](#).
2. Potisnite napajalnik proti zadnjemu delu ohišja.
3. Poravnajte luknje za vijake na napajalniku z luknjami za vijake na ohišju.

 **OPOZORILO:** Če vijakov ne pritrdite ali jih ne pritrdite dovolj močno, lahko pride do električnega udara, saj so ti vijaki ključni del ozemljitve sistema.

4. Odstranite tri vijake, s katerimi je napajalnik pritrjen na ohišje računalnika.
5. Priključite napajalne kable za enosmerni tok na sistemsko ploščo in pogone (see [Komponente sistemske plošče](#)).
6. Ponovno namestite pokrov računalnika (glejte [Ponovna namestitev pokrova računalnika](#)).
7. Računalnik in naprave priključite v električne vtičnice in jih nato vključite.

---

[Nazaj na vsebino](#)

[Nazaj na vsebino](#)

## Modul gumba za vklop

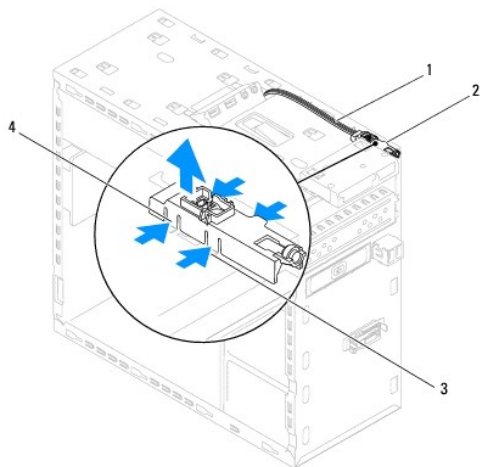
Dell™ XPS™ 7100 - priročnik za servisiranje

- [Odstranjevanje modula gumba za vklop](#)
- [Ponovna namestitev modula gumba za vklop](#)

- ⚠ **OPOZORILO:** Pred posegom v računalnik preberite varnostne informacije, ki so priložene računalniku. Za dodatne informacije o varni uporabi glejte spletno stran Normativna skladnost s predpisi na [www.dell.com/regulatory\\_compliance](http://www.dell.com/regulatory_compliance).
- ⚠ **OPOZORILO:** Preden odstranite pokrov, vedno odklopite računalnik iz električne vtičnice, da s tem preprečite možnost električnega udara.
- ⚠ **OPOZORILO:** Računalnika ne uporabljajte, če je odstranjen kateri koli od pokrovov (pokrov računalnika, okvir, polnila, vmesniki sprednje plošče itd.).
- ⚠ **POZOR:** Popravila računalnika lahko izvaja le pooblaščen serviser. **Škode zaradi servisiranja, ki ga Dell™ ni pooblastil, garancija ne pokriva.**

## Odstranjevanje modula gumba za vklop

1. Sledite navodilom v [Preden začnete](#).
2. Odstranite pokrov računalnika (glejte [Odstranjevanje pokrova računalnika](#)).
3. Odstranite sprednji okvir (glejte [Odstranjevanje sprednjega okvirja](#)).
4. Odstranite optični pogon (glejte [Odstranjevanje optičnega pogona](#)).
5. Odstranite zgornji pokrov (glejte [Odstranjevanje zgornjega pokrova](#)).
6. Odklopite modul gumba za vklop s priključka systemske plošče FP1 (glejte [Komponente systemske plošče](#)).
7. Pritisnite jezičke modula gumba za vklop in modul dvignite ter ga tako odstranite z zgornje plošče.



1	Kabel	2	Modul gumba za vklop
3	Reža	4	Jezički modula gumba za vklop (4)

8. Modul gumba za vklop položite na varno mesto.

## Ponovna namestitev modula gumba za vklop

1. Sledite navodilom v [Preden začnete](#).

2. Poravnajte jezičke modula gumba za vklop z režami na zgornji plošči in jih potisnite vanje.
  3. Priključite modul gumba za vklop na priključek sistemske plošče FP1 (glejte [Komponente sistemske plošče](#)).
  4. Ponovno namestite zgornji pokrov (glejte [Ponovna namestitev zgornjega pokrova](#)).
  5. Ponovno namestite optični pogon (glejte [Ponovna namestitev optičnega pogona](#)).
  6. Ponovno namestite sprednji okvir (glejte [Ponovna namestitev sprednjega okvirja](#)).
  7. Ponovno namestite pokrov računalnika (glejte [Ponovna namestitev pokrova računalnika](#)).
  8. Računalnik in naprave priključite v električne vtičnice in jih nato vključite.
- 

[Nazaj na vsebino](#)



[Nazaj na vsebino](#)

## Sistemska plošča

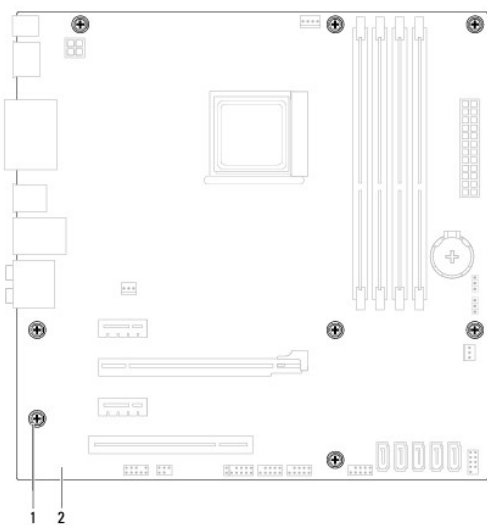
Dell™ XPS™ 7100 - priročnik za servisiranje

- [Odstranjevanje sistemske plošče](#)
- [Ponovna namestitvev sistemske plošče](#)
- [Vnos servisne številke v BIOS](#)

- ⚠ **OPOZORILO:** Pred posegom v računalnik preberite varnostne informacije, ki so priložene računalniku. Za dodatne informacije o varni uporabi glejte spletno stran Normativna skladnost s predpisi na [www.dell.com/regulatory\\_compliance](http://www.dell.com/regulatory_compliance).
  - ⚠ **OPOZORILO:** Preden odstranite pokrov, vedno odklopite računalnik iz električne vtičnice, da s tem preprečite možnost električnega udara.
  - ⚠ **OPOZORILO:** Računalnika ne uporabljajte, če je odstranjen kateri koli od pokrovov (pokrov računalnika, okvir, polnila, vmesniki sprednje plošče itd.).
- ⚠ **POZOR:** Popravila računalnika lahko izvaja le pooblaščen serviser. **Škode zaradi servisiranja, ki ga Dell™ ni pooblastil, garancija ne pokriva.**


### Odstranjevanje sistemske plošče

1. Sledite navodilom v [Preden začnete](#).
2. Odstranite pokrov računalnika (glejte [Odstranjevanje pokrova računalnika](#)).
3. Odstranite vse kartice PCI in PCI Express, če so prisotne (glejte [Odstranjevanje kartic PCI in PCI Express](#)).
4. Odstranite sklop ventilatorja in toplotnega odvoda na procesorju (glejte [Odstranjevanje sklopa ventilatorja in toplotnega odvoda na procesorju](#)).
5. Odstranite procesor (gl. [Odstranjevanje procesorja](#)).
6. Odstranite pomnilniške module (glejte [Odstranjevanje pomnilniškega\(-ih\) modula\(-ov\)](#)) in zabeležite, kateri modul ste odstranili iz katere reže DIMM, tako da jih, potem ko sistemsko ploščo zamenjate, lahko vstavite v isto režo.
7. Odklopite vse kable, ki so povezani s sistemsko ploščo (glejte [Komponente sistemske plošče](#)). Ko odstranjujete kable, si zapomnite, kako so bili napeljani, da jih boste lahko po namestitvi nove sistemske plošče ponovno pravilno napeljali.
8. Odstranite osem vijakov, s katerimi je sistemska plošča pritrjena na ohišje.



1	Vijaki (8)	2	Sistemska plošča
---	------------	---	------------------

9. Sistemsko ploščo previdno dvignite in jo vzemite iz računalnika.
10. Primerjajte sistemsko ploščo, ki ste jo pravkar odstranili, z nadomestno sistemsko ploščo, da se prepričate, ali sta enaki.


 **OPOMBA:** Nekatere komponente in priključki na nadomestnih sistemski plošči so lahko na drugih mestih kot komponente in priključki na obstoječi sistemski plošči.

 **OPOMBA:** Nastavitve mostička na nadomestni sistemski plošči so prednastavljene v tovarni.

---

## Ponovna namestitev sistemske plošče

1. Sledite navodilom v [Preden začnete](#).
2. Pazljivo naravnajte sistemsko ploščo v ohišje in jo potisnite proti zadnji strani računalnika.
3. Z osmimi vijaki pritrdite sistemsko ploščo na ohišje.
4. Priključite kable, ki ste jih odklopili s sistemske plošče (glejte [Komponente sistemske plošče](#)).
5. Znova namestite procesor (glejte [Ponovna namestitev procesorja](#)).
6. Ponovno namestite sklop ventilatorja in toplotnega odvoda na procesorju (glejte [Ponovna namestitev sklopa ventilatorja in toplotnega odvoda na procesorju](#)).

 **POZOR:** Popravila računalnika lahko izvaja le pooblaščen serviser. **Škode zaradi servisiranja, ki ga Dell™ ni pooblastil, garancija ne pokriva.**

 **POZOR:** Preverite, ali je sklop toplovodnega odvoda pravilno nameščen in pritrjen.

7. Ponovno namestite pomnilniške module (glejte [Ponovna namestitev pomnilniškega\(lh\) modula\(ov\)](#)).
8. Na sistemsko ploščo ponovno namestite vse kartice PCI in PCI Express, če so na voljo (glejte [Ponovna namestitev kartic PCI in PCI Express](#)).
9. Ponovno namestite pokrov računalnika (glejte [Ponovna namestitev pokrova računalnika](#)).
10. Računalnik in naprave priključite v električne vtičnice in jih nato vključite.
11. Po potrebi prepisite sistemski BIOS.

 **OPOMBA:** Za več informacij o prepisu sistema BIOS-a glejte [Posodobitev BIOS-a](#).

---

## Vnos servisne številke v BIOS

1. Vključite računalnik.
  2. Za vstop v program za namestitev sistema med POST-om pritisnite <F2>.
  3. Pojdite do varnostnega zavihka in vstopite v servisno številko v polju Set Service Tag (Nastavitev servisne številke).
- 

[Nazaj na vsebino](#)

[Nazaj na vsebino](#)

## Sistemske nastavitve

Dell™ XPS™ 7100 - priročnik za servisiranje

- [Pregled](#)
- [Izbris pozabljenih gesel](#)
- [Izbris nastavitve CMOS](#)

### Pregled

Nastavitve sistema uporabite za:

- Spremembo informacij o konfiguraciji sistema po dodajanju, spremembi ali odstranitvi strojne opreme iz računalnika.
- Nastavitve ali spremembo možnosti, ki jo izbere uporabnik, na primer možnost uporabniškega gesla.
- Ogled količine trenutno nameščenega pomnilnika ali nastavitve vrste nameščenega trdega diska.

**POZOR:** Popravila računalnika lahko izvaja le pooblaščen serviser. Škode zaradi servisiranja, ki ga Dell™ ni pooblastil, garancija ne pokriva.

**POZOR:** Nastavitve tega programa spreminjajte le, če imate strokovno znanje s področja računalništva. Nekatere spremembe lahko povzročijo nepravilno delovanje vašega računalnika.

**OPOMBA:** Priporočljivo je, da si pred spreminjanjem nastavitve sistema zapišete informacije o sistemskih nastavitvah, saj jih boste pozneje morda potrebovali.

### Vstopanje v sistemske nastavitve

- Vklopite (ali znova zaženite) računalnik.
- Ko se prikaže logotip DELL™, bodite pozorni na pozivnik F2 in nato takoj pritisnite <F2>.

**OPOMBA:** Pozivnik F2 opozarja, da se je tipkovnica vključila. Ta poziv se lahko prikaže zelo nenadno, zato bodite pozorni in pravočasno pritisnite <F2>. Če pritisnete <F2> pred prikazom pozivnika, pritisk tipke ne bo zaznan. Če čakate predolgo in se pojavi logotip operacijskega sistema, počakajte, dokler se ne prikaže namizje programa Microsoft® Windows®. Nato zaustavite računalnik (glejte [Izklop računalnika](#)) in poskusite znova.

### Zasloni sistemskih nastavitvev

Okna sistemskih nastavitvev prikazujejo trenutne ali spremenljive konfiguracijske informacije za vaš računalnik. Informacije na zaslonu so razdeljene na tri dele: seznam možnosti, polje z aktivnimi možnostmi in ključne funkcije.

<b>Menu</b> (meni) — Pojavi se na vrhu okna sistemskih nastavitvev. V tem polju je meni za dostop do možnosti sistemskih nastavitvev. Za pomikanje po meniju uporabite smerni tipki gor in dol. Če je označena možnost <b>Menu</b> (meni), <b>Options List</b> (seznamu možnosti) prikazuje možnosti, ki določajo strojno opremo nameščeno v vašem računalniku.		
<b>Options List</b> (seznam možnosti) — Pojavi se na levi strani okna sistemskih nastavitvev. Polje navaja funkcije, ki določajo konfiguracijo vašega računalnika, vključno z nameščeno strojno opremo, porabo energije, varčevanjem z energijo in varnostnimi funkcijami. Po seznamu se pomikate s smernima tipkama gor in dol. Ko je označena določena možnost, <b>Options Field</b> (polje z možnostmi) prikazuje trenutne in razpoložljive nastavitve za to možnost.	<b>Options Field</b> (polje z možnostmi) — Prikaže se na desni strani <b>Options List</b> (seznama možnosti) in vsebuje informacije o vsaki možnosti, ki je navedena v <b>Options List</b> (seznamu možnosti) V tem polju si lahko ogledate informacije o računalniku in spremenite trenutne nastavitve. Pritisnite <Enter> za spremembo trenutnih nastavitvev. Pritisnite <ESC> za vrnitev na <b>Options List</b> (seznam možnosti).  <b>OPOMBA:</b> Vseh navedenih možnosti v <b>Options Field</b> (polju z možnostmi) ni mogoče spremeniti.	<b>Help</b> (pomoč) — Prikaže se na desni strani okna sistemskih nastavitvev in vsebuje informacije o možnosti, izbrani iz <b>Options List</b> (seznama možnosti).
<b>Key Functions</b> (funkcije tipk) — Prikaže se pod <b>Options Field</b> (poljem z možnostmi) in navaja seznam tipk in njihove funkcije znotraj aktivnega polja sistemskih nastavitvev.		

### Možnosti sistemskih nastavitvev

**OPOMBA:** Elementi, navedeni v tem seznamu, so lahko različni, odvisno od vašega računalnika in nameščenih naprav.

Informacije o sistemu	
BIOS Info (Informacije o BIOS-u)	Prikazuje različico BIOS-a in informacije o datumu.
System (Sistem)	Prikazuje številko modela računalnika.

Service Tag (Oznaka za storitve)	Prikazuje servisno številko računalnika.
Asset Tag (Oznaka sredstva)	Prikazuje oznako sredstva računalnika, če je ta prisotna.
Processor Type (Vrsta procesorja)	Prikazuje vrsto procesorja.
Processor Cache L1 (Predpomnilnik procesorja L1)	Prikazuje velikost prvostopenjskega predpomnilnika procesorja.
Processor Cache L2 (Predpomnilnik procesorja L2)	Prikazuje velikost drugostopenjskega predpomnilnika procesorja.
Processor Cache L3 (Predpomnilnik procesorja L3)	Prikazuje velikost tretjestopenjskega predpomnilnika procesorja.
Memory Installed (Nameščen pomnilnik)	Navaja količino nameščenega pomnilnika v MB.
Memory Available (Razpoložljiv pomnilnik)	Navaja količino pomnilnika, ki je na voljo v MB.
Memory Speed (Hitrost pomnilnika)	Prikazuje hitrost pomnilnika v MHz.
Memory Technology (Pomnilniška tehnologija)	Navaja pomnilniško tehnologijo; DDR3.
<b>Standardne funkcije CMOS</b>	
System Time (Sistemski čas)	Prikazuje trenutni čas v obliki hh:mm:ss.
System Date (Sistemski datum)	Prikazuje trenutni datum v obliki mm:dd:ll.
SATA1	Prikazuje pogon SATA1, ki je integriran v računalnik.
SATA2	Prikazuje pogon SATA2, ki je integriran v računalnik.
SATA3	Prikazuje pogon SATA3, ki je integriran v računalnik.
SATA4	Prikazuje pogon SATA4, ki je integriran v računalnik.
SATA5	Prikazuje pogon SATA5, ki je integriran v računalnik.
eSATA	Prikazuje pogon eSATA, ki je integriran v računalnik.
<b>Napredne funkcije sistema BIOS</b>	
CPU Feature (Funkcija CPU)	<ul style="list-style-type: none"> <li>1 Secure Virtual Machine Mode — Enabled (omogočeno) ali Disabled (onemogočeno) («Enabled» je privzeta izbira).</li> <li>1 AMD Cool 'N' Quiet — Enabled (omogočeno) ali Disabled (onemogočeno) («Enabled» je privzeta izbira).</li> </ul>
USB Device Setting (Nastavitve USB naprave)	<ul style="list-style-type: none"> <li>1 USB krmilnik — Enabled (omogočeno) ali Disabled (onemogočeno) («Enabled» je privzeta izbira).</li> <li>1 Način delovanja USB — High Speed (visoka hitrost); Full/Low Speed (polna/nizka hitrost) («High Speed» je privzeta izbira).</li> </ul>
<b>Napredne funkcije vezja</b>	
Onboard Audio Controller (Vgrajen avdio krmilnik)	Enabled (omogočeno) ali Disabled (onemogočeno) («Enabled» je privzeta izbira).
SATA Mode (Način SATA)	ATA/RAID; RAID (RAID je privzeta izbira).
Onboard LAN Controller (Vgrajeni krmilnik LAN)	Enabled (omogočeno) ali Disabled (onemogočeno) («Enabled» je privzeta izbira).
Onboard LAN Boot ROM (Vgrajen ROM za zagon iz omrežja LAN)	Enabled (omogočeno) ali Disabled (onemogočeno) («Disabled» je privzeta izbira).
<b>Konfiguracija zagonske naprave</b>	
Boot Settings Configuration (Konfiguracija zagonskih nastavitvev)	Konfigurira nastavitve med zagonom sistema.
Hard Disk Boot Priority (Prednost zagona s trdega diska)	Nastavi zagonsko prednost trdih diskov. Prikazani elementi so dinamično posodobljeni glede na zaznane trde diske.
CD/DVD Drives Boot Priority (Prednost zagona z optičnega diska)	Nastavi prednost zagona optičnega pogona. Prikazani elementi so dinamično posodobljeni glede na zaznane diske.
1st Boot Device (Prva naprava za zagon)	Določa zagonsko zaporedje iz naprav, ki so na voljo.  Removable (izmenljiv); CD/DVD; Hard Drive (trdi disk); Disabled (onemogočeno) («Removable» je privzeta izbira).
2nd Boot Device (Druga naprava za zagon)	Določa zagonsko zaporedje iz naprav, ki so na voljo.  Removable (izmenljiv); CD/DVD; Hard Drive (trdi disk); Disabled (onemogočeno) («CD/DVD» je privzeta izbira).
3rd Boot Device (Tretja naprava za zagon)	Določa zagonsko zaporedje iz naprav, ki so na voljo.  Removable (izmenljiv); CD/DVD; Hard Drive (trdi disk); Disabled (onemogočeno) («Hard Drive» je privzeta izbira).
Boot Other Device (Zagon z drugih naprav)	No (ne); Yes (da) («Yes» je privzeta izbira).
<b>Nastavitve upravljanja porabe</b>	

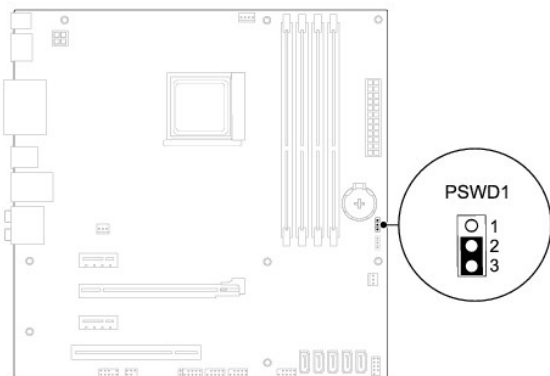
ACPI Suspend Type (Vrsta mirovanja ACPI-ja)	Določa vrsto funkcije mirovanja ACPI-ja. Privzeta nastavitve je S3.
Remote Wake Up (Oddaljeno prebujanje)	Ta možnost zažene računalnik, ko želi uporabnik uporabljati računalnik preko omrežja LAN («Enabled» (omogočeno) je privzeta izbira).
AC Recovery (Obnoveitev napajanja)	Določa dejavnosti računalnika, ko se obnavlja po izpadu energije («Off» (izključeno) je privzeta izbira). <ul style="list-style-type: none"> <li>1 On (Vkllop) — računalnik se po električnem izpadu vklopi.</li> <li>1 Off (Izklop) — računalnik ostane izklopljen.</li> <li>1 Last (Zadnje) — Računalnik se vrne v stanje, v katerem je bil pred električnim izpadom.</li> </ul>
Auto Power On (Samodejni vklop)	Omogoča nastavitve alarma za samodejni vklop računalnika.
<b>Varnostne funkcije BIOS-a</b>	
Supervisor Password (Nadzorniško geslo)	Stanje nadzornika je nameščeno.
User Password (Uporabniško geslo)	Stanje nameščenega uporabnika.
Set Supervisor Password (Nastavitve nadzorniškega gesla)	Omogoča nastavitve zelenega nadzorniškega gesla.
<b>Izhod</b>	
Exit Options (Možnosti Izhoda)	Nudi možnosti <b>Load Default</b> , <b>Save and Exit Setup in Exit Without Saving</b> (Naloži privzeto, shrani in zapri nastavitve ter Izhod brez shranjevanja).

## Izbris pozabljenih gesel

**⚠ OPOZORILO:** Preden začnete izvajati katerega od postopkov iz tega poglavja, preberite varnostna navodila, priložena računalniku.

**⚠ OPOZORILO:** Nastavitve CMOS lahko izbrišete le, če računalnik izklopite iz električne vtičnice.

1. Sledite navodilom v [Preden začnete](#).
2. Odstranite pokrov računalnika (glejte [Odstranjevanje pokrova računalnika](#)).
3. Poiščite 3-pinski mostiček za ponastavitev gesla (PSWD1) na sistemski plošči (glejte [Komponente sistemske plošče](#)).

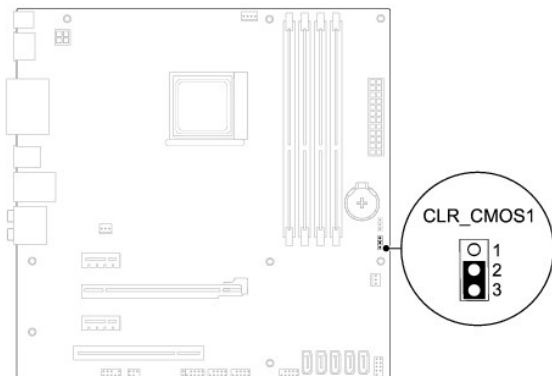


4. Odstranite 2-pinski vtičnik mostička s pinov 2 in 3 ter ga pritrdite na pina 1 in 2.
5. Vključite računalnik za izbris gesla.
6. Izključite računalnik ter računalnik in vse priključene naprave odklopite iz električnih vtičnic.
7. Odstranite 2-pinski vtičnik mostička s pinov 1 in 2 ter ga ponovno namestite na pina 2 in 3, da omogočite funkcijo za geslo.
8. Ponovno namestite pokrov računalnika (glejte [Ponovna namestitve pokrova računalnika](#)).
9. Računalnik in naprave priključite v električne vtičnice in jih nato vključite.

## Izbris nastavitve CMOS

- ⚠ **OPOZORILO:** Preden začnete izvajati katerega od postopkov iz tega poglavja, preberite varnostna navodila, priložena računalniku.
- ⚠ **OPOZORILO:** Nastavitve CMOS lahko izbrišete le, če računalnik izklopite iz električne vtičnice.

1. Sledite navodilom v [Preden začnete](#).
2. Odstranite pokrov računalnika (glejte [Odstranjevanje pokrova računalnika](#)).
3. Poiščite 3-pinski mostiček za ponastavitev CMOS1 (CLR\_CMOSa) na sistemski plošči (glejte [Komponente sistemske plošče](#)).



4. Odstranite 2-pinski vtikač mostička s pinov 2 in 3 ter ga pritrdite na pina 1 in 2.
5. Za izbris nastavitve CMOS počakajte približno pet sekund.
6. Odstranite 2-pinski vtikač mostička s pinov 1 in 2 ter ga pritrdite na pina 2 in 3.
7. Ponovno namestite pokrov računalnika (glejte [Ponovna namestitev pokrova računalnika](#)).
8. Računalnik in naprave prikjučite v električne vtičnice in jih nato vključite.

---

[Nazaj na vsebino](#)

[Nazaj na vsebino](#)

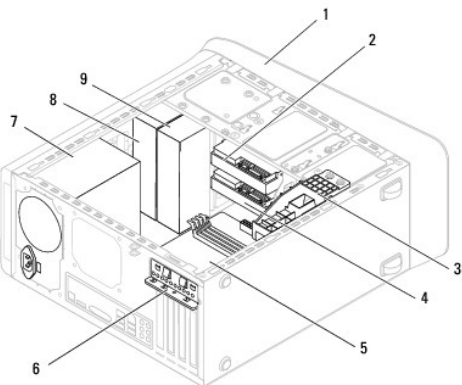
## Tehnični pregled

Dell™ XPS™ 7100 - priročnik za servisiranje

- [Pogled nav notranjost računalnika](#)
- [Komponente sistemske plošče](#)

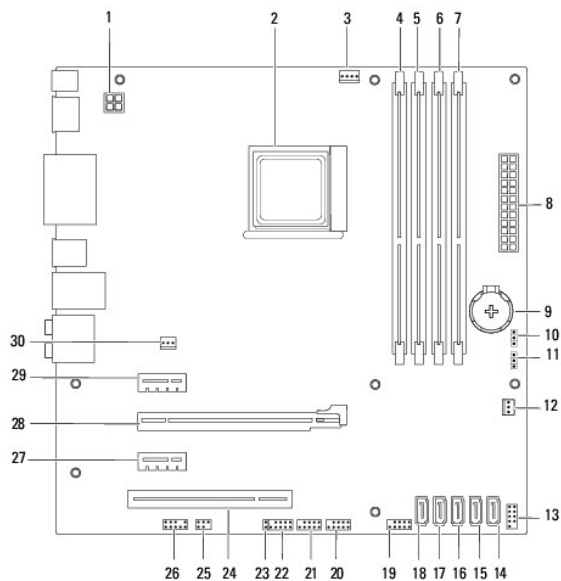
**⚠ OPOZORILO:** Pred posegom v računalnik preberite varnostne informacije, ki so priložene računalniku. Za dodatne informacije o varni uporabi glejte spletno stran Normativna skladnost s predpisi na [www.dell.com/regulatory\\_compliance](http://www.dell.com/regulatory_compliance).

### Pogled nav notranjost računalnika



1	Sprednji okvir	2	Primarni trdi disk
3	Ohišje grafične kartice (izbirno)	4	Sekundarni trdi disk
5	Sistemska plošča	6	Zatič za kartico
7	Napajalnik	8	Primarni optični pogon
9	Sekundarni optični pogon		

### Komponente sistemske plošče



1	Napajalni konektor (PWR2)	2	Podnožje za procesor
3	Priključek ventilatorja na procesorju (CPU_FAN1)	4	Priključek za pomnilniški modul (DIMM4)
5	Priključek za pomnilniški modul (DIMM3)	6	Priključek za pomnilniški modul (DIMM2)
7	Priključek za pomnilniški modul (DIMM1)	8	Glavni priključek za napajanje (PWR1)
9	Reža za baterijo (BAT1)	10	Ponastavitveni mostiček za geslo (PSWD1)
11	Ponastavitveni mostiček CMOS (CLR_CMOS1)	12	Priključek ventilatorja na ohišju (SYS_FAN 2)
13	Priključek gumba za vklop (FP1)	14	Priključek SATA (SATA1)
15	Priključek SATA (SATA2)	16	Priključek SATA (SATA3)
17	Priključek SATA (SATA4)	18	Priključek SATA (SATA5)
19	Priključek USB na sprednji plošči (F_USB1)	20	Priključek USB na sprednji plošči (F_USB2)
21	Priključek USB na sprednji plošči (F_USB3)	22	Priključek USB na sprednji plošči (F_USB4)
23	Priključek za napajanje Bluetooth® (PWRSW1)	24	Reža za kartico PCI (PCI1)
25	Priključek S/PDIF (SPDIF_OUT1)	26	Avdio priključek na sprednji plošči (F_AUDIO1)
27	Reža za kartico PCI Express x1 (PCI-EX1_2)	28	Reža za kartico PCI Express x16 (PCI-EX16_1)
29	Reža za kartico PCI Express x1 (PCI-EX1_1)	30	Priključek ventilatorja na ohišju (SYS_FAN 1)

---

[Nazaj na vsebino](#)



[Nazaj na vsebino](#)

## Dell™ XPS™ 7100 - priročnik za servisiranje



**OPOMBA:** OPOMBA označuje pomembne informacije, ki pripomorejo k čim bolj učinkoviti uporabi računalnika.



**POZOR:** POZOR označuje možnost poškodbe strojne opreme ali izgubo podatkov in nasvete, kako se izogniti težavi.



**OPOZORILO:** OPOZORILO označuje možnost poškodb lastnine, telesnih poškodb ali smrti.

Informacije v tem dokumentu se lahko spremenijo brez predhodnega obvestila.  
© 2010 Dell Inc. Vse pravice pridržane.

Vsakršno razmnoževanje tega gradiva brez pisnega dovoljenja družbe Dell Inc. je strogo prepovedano.

Blagovne znamke, uporabljene v tem besedilu: *Dell*, logotip *DELL* in *Studio XPS* so blagovne znamke podjetja Dell Inc.; *AMD* je registrirana blagovna znamka podjetja Advanced Micro Devices, Inc.; *Microsoft*, *Windows* in logotip gumba start za *Windows* so bodisi blagovne ali registrirane blagovne znamke podjetja Microsoft Corporation v Združenih državah Amerike in/ali drugih državah.

V tem dokumentu se lahko uporabljajo tudi druge blagovne znamke in imena, ki se nanašajo na pravne osebe, katerih last so te blagovne znamke ali imena, oziroma na njihove izdelke. Dell Inc. se odreka kakršnim koli lastniškimi interesom glede blagovnih znamk in imen, ki niso njegova last.

Maj 2010 Rev. A00

---

[Nazaj na vsebino](#)

[Nazaj na vsebino](#)

## Zgornji pokrov

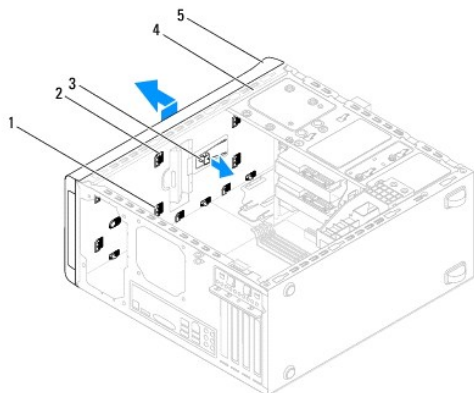
Dell™ XPS™ 7100 - priročnik za servisiranje

- [Odstranjevanje zgornjega pokrova](#)
- [Ponovna namestitvev zgornjega pokrova](#)

- ⚠ **OPOZORILO:** Pred posegom v računalnik preberite varnostne informacije, ki so priložene računalniku. Za dodatne informacije o varni uporabi glejte spletno stran Normativna skladnost s predpisi na [www.dell.com/regulatory\\_compliance](http://www.dell.com/regulatory_compliance).
- ⚠ **OPOZORILO:** Preden odstranite pokrov, vedno odklopite računalnik iz električne vtičnice, da s tem preprečite možnost električnega udara.
- ⚠ **OPOZORILO:** Računalnika ne uporabljajte, če je odstranjen kateri koli od pokrovov (pokrov računalnika, okvir, polnila, vmesniki sprednje plošče itd.).
- ⚠ **POZOR:** Popravila računalnika lahko izvaja le pooblaščen serviser. **Škode zaradi servisiranja, ki ga Dell™ ni pooblastil, garancija ne pokriva.**

### Odstranjevanje zgornjega pokrova

1. Sledite navodilom v [Preden začnete](#).
2. Odstranite pokrov računalnika (glejte [Odstranjevanje pokrova računalnika](#)).
3. Odstranite sprednji okvir (glejte [Odstranjevanje sprednjega okvirja](#)).
4. Odstranite optični pogon (glejte [Odstranjevanje optičnega pogona](#)).
5. Povlecite sprostitveni zatič in zgornji pokrov potisnite proti sprednjemu delu računalnika in tako sprostite jezičke zgornjega pokrova iz rež na zgornji plošči.
6. Zgornji pokrov povlecite stran od zgornje plošče.



1	Reže	2	Jezički zgornjega pokrova
3	Sprostitveni jeziček	4	Zgornja plošča
5	Zgornji pokrov		

7. Pokrov položite na varno mesto.

### Ponovna namestitvev zgornjega pokrova

1. Sledite navodilom v [Preden začnete](#).
2. Poravnajte jeziček zgornjega pokrova z režami v zgornji plošči.

3. Pritisnite in potisnite zgornji pokrov proti zadnjemu delu računalnika, tako da se zatakne na mesto.
  4. Ponovno namestite optični pogon (glejte [Ponovna namestitev optičnega pogona](#)).
  5. Ponovno namestite sprednji okvir (glejte [Ponovna namestitev sprednjega okvirja](#)).
  6. Ponovno namestite pokrov računalnika (glejte [Ponovna namestitev pokrova računalnika](#)).
- 

[Nazaj na vsebino](#)

[Nazaj na vsebino](#)

## Zgornja V/I plošča

Dell™ XPS™ 7100 - priročnik za servisiranje

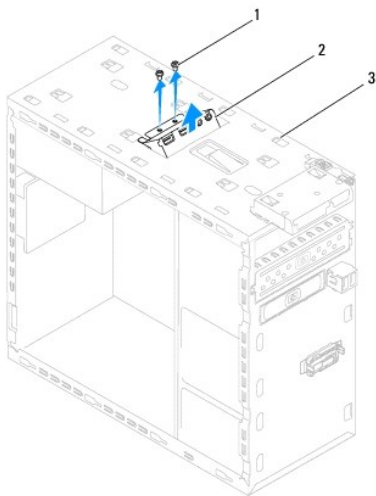
- [Odstranjevanje zgornje V/I plošče](#)
- [Ponovna namestitvev zgornje V/I plošče](#)

- ⚠ **OPOZORILO:** Pred posegom v računalnik preberite varnostne informacije, ki so priložene računalniku. Za dodatne informacije o varni uporabi glejte spletno stran Normativna skladnost s predpisi na [www.dell.com/regulatory\\_compliance](http://www.dell.com/regulatory_compliance).
- ⚠ **OPOZORILO:** Preden odstranite pokrov, vedno odklopite računalnik iz električne vtičnice, da s tem preprečite možnost električnega udara.
- ⚠ **OPOZORILO:** Računalnika ne uporabljajte, če je odstranjen kateri koli od pokrovov (pokrov računalnika, okvir, polnila, vmesniki sprednje plošče itd.).
- ⚠ **POZOR:** Popravila računalnika lahko izvaja le pooblaščen serviser. **Škode zaradi servisiranja, ki ga Dell™ ni pooblastil, garancija ne pokriva.**

## Odstranjevanje zgornje V/I plošče

🔧 **OPOMBA:** Ko odstranjujete kable, si zabeležite, kako so bili napeljani, da jih boste pri nameščanju nove zgornje V/I plošče lahko ponovno pravilno napeljali.

1. Sledite navodilom v [Preden začnete](#).
2. Odstranite pokrov računalnika (glejte [Odstranjevanje pokrova računalnika](#)).
3. Odstranite sprednji okvir (glejte [Odstranjevanje sprednjega okvirja](#)).
4. Odstranite optični pogon (glejte [Odstranjevanje optičnega pogona](#)).
5. Odstranite zgornji pokrov (glejte [Odstranjevanje zgornjega pokrova](#)).
6. Odklopite kable zgornje V/I plošče s priključkov na sistemski plošči F\_USB3 In F\_AUDIO1 (glejte [Komponente systemske plošče](#)).
7. Odstranite vijaka, s katerima je V/I plošča pritrjena na zgornjo ploščo.



1	Vijaka (2)	2	Zgornja V/I plošča
3	Zgornja ploščo		

8. Pazljivo odstranite obstoječo V/I ploščo z zgornje plošče.

## Ponovna namestitev zgornje V/I plošče

1. Sledite navodilom v [Preden začnete](#).
2. Poravnajte luknje za vijake na zgornji V/I plošči z luknjami za vijake na zgornji plošči.
3. Ponovno privijte vijaka, s katerima je V/I plošča pritrjena na zgornjo ploščo.
4. Priključite kable zgornje V/I plošče na priključke na sistemski plošči F\_USB3 in F\_AUDIO1 (glejte [Komponente sistemske plošče](#)).
5. Ponovno namestite zgornji pokrov (glejte [Ponovna namestitev zgornjega pokrova](#)).
6. Ponovno namestite optični pogon (glejte [Ponovna namestitev optičnega pogona](#)).
7. Ponovno namestite sprednji okvir (glejte [Ponovna namestitev sprednjega okvira](#)).
8. Ponovno namestite pokrov računalnika (glejte [Ponovna namestitev pokrova računalnika](#)).
9. Računalnik in naprave priključite v električne vtičnice in jih nato vključite.

---

[Nazaj na vsebino](#)